

**SINGER**  
**POEM 500**

POEM-500

パーツカタログ  
PARTS CATALOGUE

June, 1994

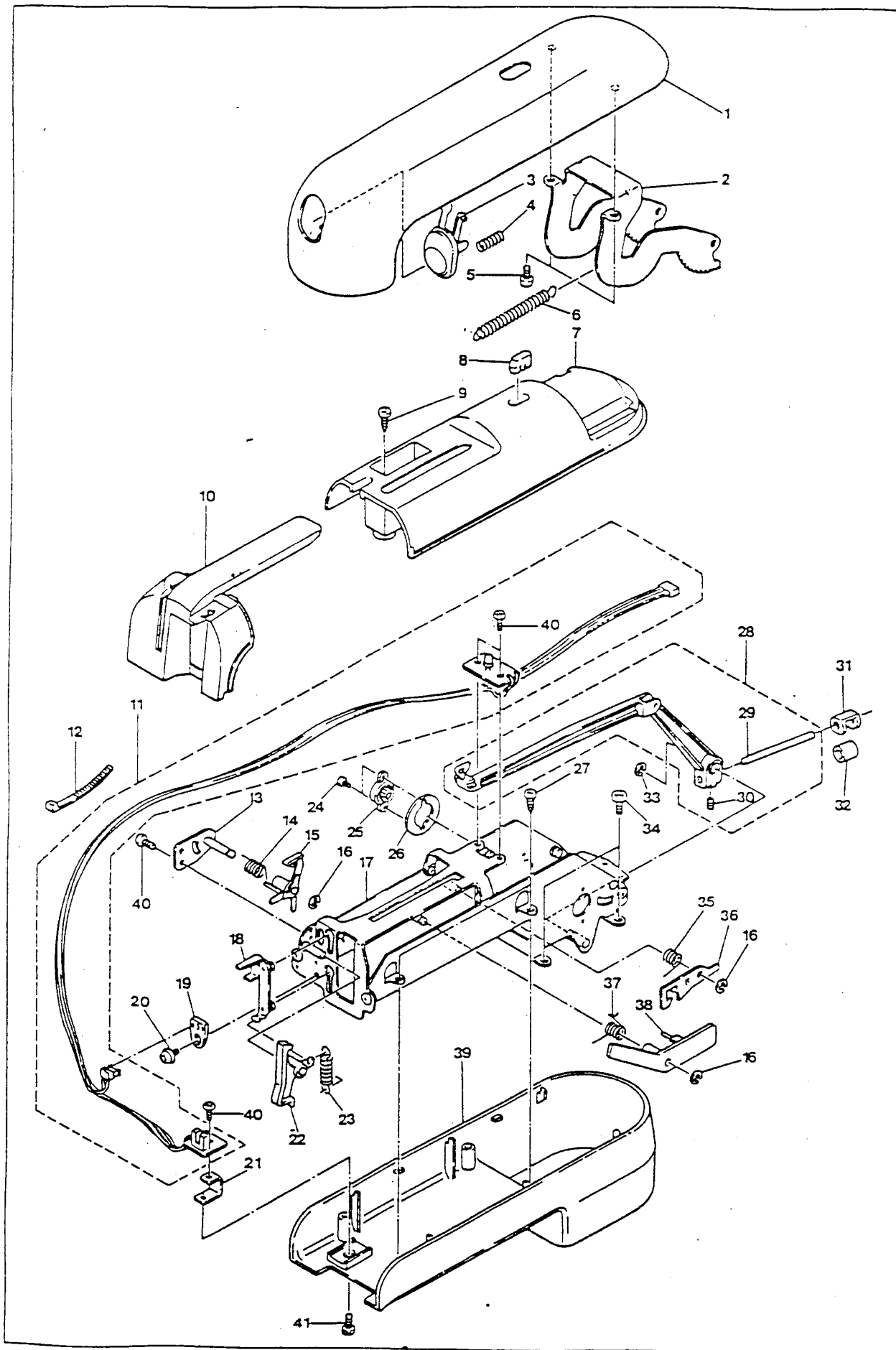
AISIN SEIKI CO.,LTD.

目 次  
CONTENTS

1.	トップカバー,アーム関係 .....	1
	TOP COVER, ARM RELATED ITEMS	
2.	針棒腕,釜,ベース関係 .....	3
	NEEDLE BAR, ROTARY HOOK, BASE RELATED ITEMS	
3.	Mシャフト,Mモーター関係 .....	5
	M SHAFT, M MOTOR RELATED ITEMS	
4.	Xモーター,Yモーター関係 .....	7
	X MOTOR, Y MOTOR RELATED ITEMS	
5.	付属品関係 .....	9
	ACCESSORIES	
6.	オプション .....	9
	OPTIONS	

1. トップカバー, アーム関係

Top cover, Arm

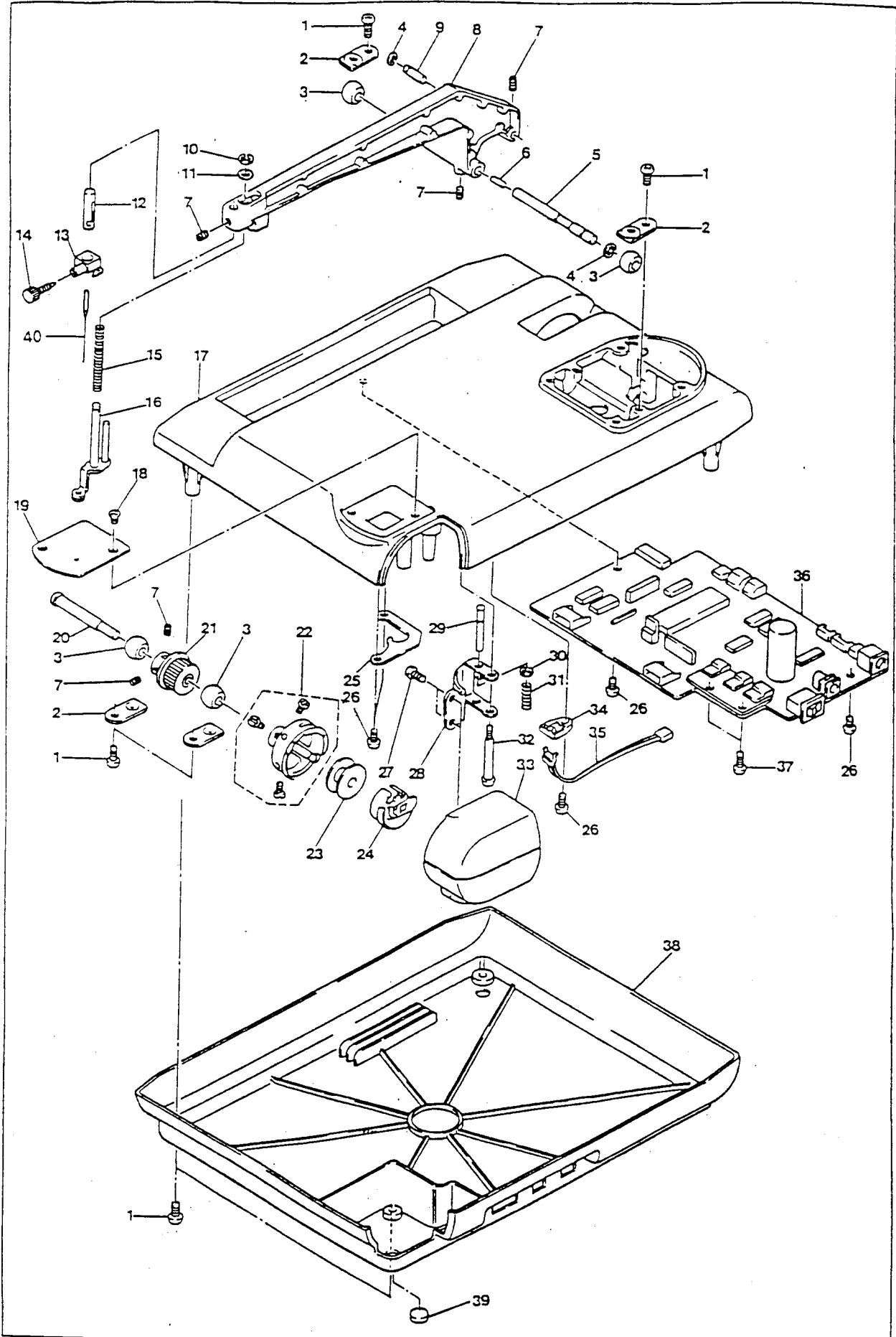


1. トップカバー、アーム関係 TOP COVER, ARM RELATED ITEMS

見出番号 REF NO	品番 PARTS NO	品名	PARTS NAME	個数 QTY	備考
1-1	8150001-350-B	トップカバー(組)	Top cover complete	1	
1-2	8150001-360-B	トップカバーヒンジ(組)	Top cover hinge complete	1	
1-3	8150001-353-B	トップカバーオープニングボタン	Top cover opening button	1	
1-4	8150001-354	ボタンスプリング	Button spring	1	
1-5	9016200-077	六角穴付ボルト	Socket bolt hexagon	2	
1-6	8150001-363-B	トップカバースプリング	Top cover spring	1	
1-7	8150001-335-C	アームカバー(上)	Arm cover upper	1	
1-8	8150008-355	ランプレンス	Lamp lens	1	
1-9	9016200-025	タッピングスクリュ	Tapping screw	5	
1-10	8150001-340-B	天秤カバー(組)	Thread take-up lever cover complete	1	
1-11	8150008-350-D	上糸センサー(組)	Upper thread sensor complete	1	
1-12	6110107-421-C	ビニールバインダー	Vinyl binder	3	
1-13	8150002-130-A	上糸センサー板ブラケット(組)	Upper thread sensor plate bracket complete	1	
1-14	8150002-135-B	上糸センサー板スプリング	Upper thread sensor plate spring	1	
1-15	8150002-120-B	上糸センサー板(組)	Upper thread sensor plate complete	1	
1-16	9080200-012	ストップリング E	Stop ring E	3	
1-17	8150001-120-C	アーム(組)	Arm complete	1	
1-18	8150002-140-A	リリース板(組)	Release plate complete	1	
1-19	8150008-363-A	カバースイッチブラケット	Cover switch bracket	1	
1-20	9016200-031	座金付スクリュ	Screw with washer	1	
1-21	8150008-352-A	上糸センサーブラケット	Upper thread sensor bracket	1	
1-22	8150001-358-B	トップカバーラッチ	Top cover latch	1	
1-23	8150001-359	ラッチスプリング	Latch spring	1	
1-24	9225104-118	スクリュ	Screw	2	
1-25	8150001-365	ダンパー	Damper	1	
1-26	8150001-127-A	スペーサー	Spacer	1	
1-27	9016200-072	タッピングスクリュ	Tapping screw	4	
1-28	8150002-330-C	天秤(組)	Thread take-up lever complete	1	
1-29	8150002-346	スライド軸	Slide shaft	1	
1-30	9625304-776	スクリュ	Screw	1	
1-31	8150002-345-A	スライダーホルダー	Slider holder	1	
1-32	8150002-344	天秤スライダー	Thread take-up lever slider	1	
1-33	9080200-007	ストップリング E	Stop ring E	1	
1-34	9016200-072	タッピングスクリュ	Tapping screw	4	
1-35	8150002-186-A	エジェクトレバーリテイナースプリング	Eject lever retainer spring	1	
1-36	8150002-184-A	エジェクトレバーリテイナー	Eject lever retainer	1	
1-37	8150002-183-A	エジェクトレバースプリング	Eject lever spring	1	
1-38	8150002-181-B	カセットエジェクトレバー	Cassette eject lever	1	
1-39	8150001-331-A	アームカバー(下)	Arm cover lower	1	
1-40	9225305-118	スクリュ	Screw	4	
1-41	9720106-738	六角穴付ボルト	Socket bolt hexagon	1	

2. 針棒腕, 釜, ベース関係

Needle bar, Rotary hook, Base



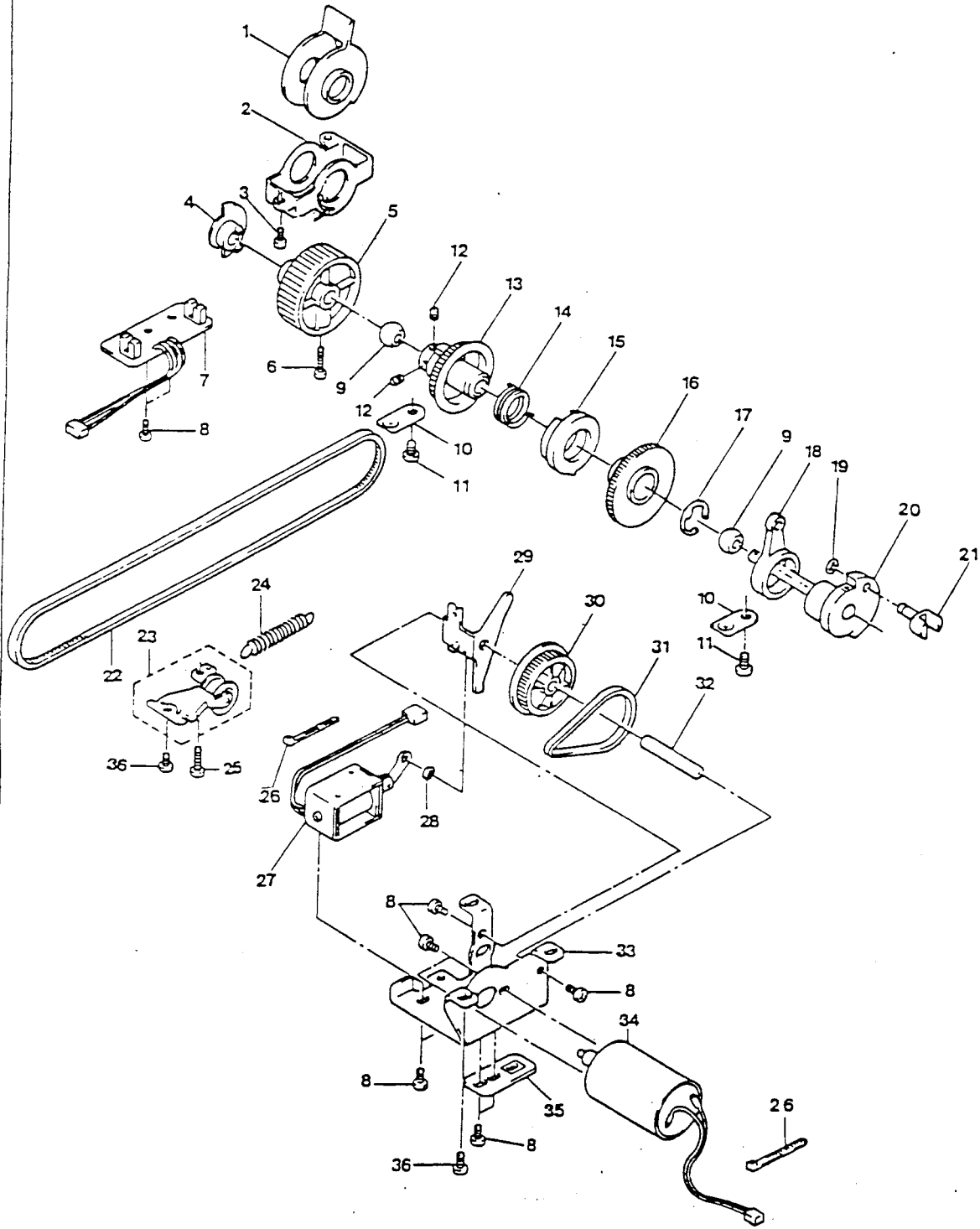
## 2. 針棒腕,釜,ベース関係

## NEEDLE BAR, ROTARY HOOK, BASE RELATED ITEMS

見出番号 REF NO	品番 PARTS NO	品名	PARTS NAME	個数 QTY	備考
2-1	9016200-072	タッピングスクリュ	Tapping screw	8	
2-2	8150003-116	ブッシングホルダー(6)	Bushing holder(6)	4	
2-3	8150003-323	釜軸ブッシング	Rotary hook shaft bushing	4	
2-4	9080200-007	ストップリング E	Stop ring E	2	
2-5	8150002-323	針棒腕軸	Needle bar swing arm shaft	1	
2-6	8150002-325	針棒腕軸スプリング	Needle bar swing arm spring	1	
2-7	9625405-776	スクリュ	Screw	5	
2-8	8150002-321-F	針棒腕	Needle bar swing arm	1	
2-9	8150003-159	クランクロッドピン	Crank rod pin	1	
2-10	9080200-012	ストップリング E	Stop ring E	1	
2-11	9060100-021	O リング	O ring	1	
2-12	8150002-311	針棒	Needle bar	1	
2-13	8150002-305-A	針止め(組)	Needle clamp complete	1	
2-14	8150002-306-B	針止めネジ(組)	Needle clamp screw complete	1	
2-15	8150002-355	押えバネ	Presser spring	1	
2-16	8150002-302-F	押え(組)	Presser foot complete	1	
2-17	8150001-111-G	ベース	Base	1	
2-18	9016200-071	タッピングスクリュ	Tapping screw	2	
2-19	8150002-111-A	針板	Needle plate	1	
2-20	8150003-311	釜軸	Rotary hook shaft	1	
2-21	8150003-320-B	釜タイミングプーリー	Rotary hook timing pulley	1	
2-22	8150003-310-A	大釜(組)	Rotary hook complete	1	
2-23	8150006-121-B	下糸 (注文はNo.6-14で行う)	Lower thread (Place an order using the No.6-14 in OPTIONS.)		
2-24	1230003-560-C	ボビンケース(組)	Bobbin case complete	1	
2-25	8150003-313-B	フックリテイナー	Hook retainer	1	
2-26	9016200-070	タッピングスクリュ	Tapping screw	5	
2-27	9225305-118	スクリュ	Screw	2	
2-28	8150001-323	釜カバーヒンジ	Hook cover hinge	1	
2-29	8150001-325	釜カバー割出しピン	Hook cover setting pin	1	
2-30	9080200-010	ストップリング E	Stop ring E	1	
2-31	8150001-326	釜カバースプリング	Hook cover spring	1	
2-32	8150001-324	スクリュ	Screw	1	
2-33	8150001-320	釜カバー(組)	Hook cover complete	1	
2-34	8150008-363-A	カバースイッチブラケット	Cover switch bracket complete	1	
2-35	8150008-360-B	釜カバースイッチ(組)	Hook cover switch complete	1	
2-36	8150008-310-H	メインボード(組)	Main board complete	1	
2-37	9016200-075	タッピングスクリュ	Tapping screw	2	
2-38	8150001-310-B	ベースカバー(組)	Base cover complete	1	
2-39	8110001-125	ゴム足	Rubber foot	4	
2-40		針(注文はNo.5-1で行う)	Needle (Place an order using the No.5-1 in ACCESSORIES.)		

3. Mシャフト, Mモータ関係

M Shaft, M Motor





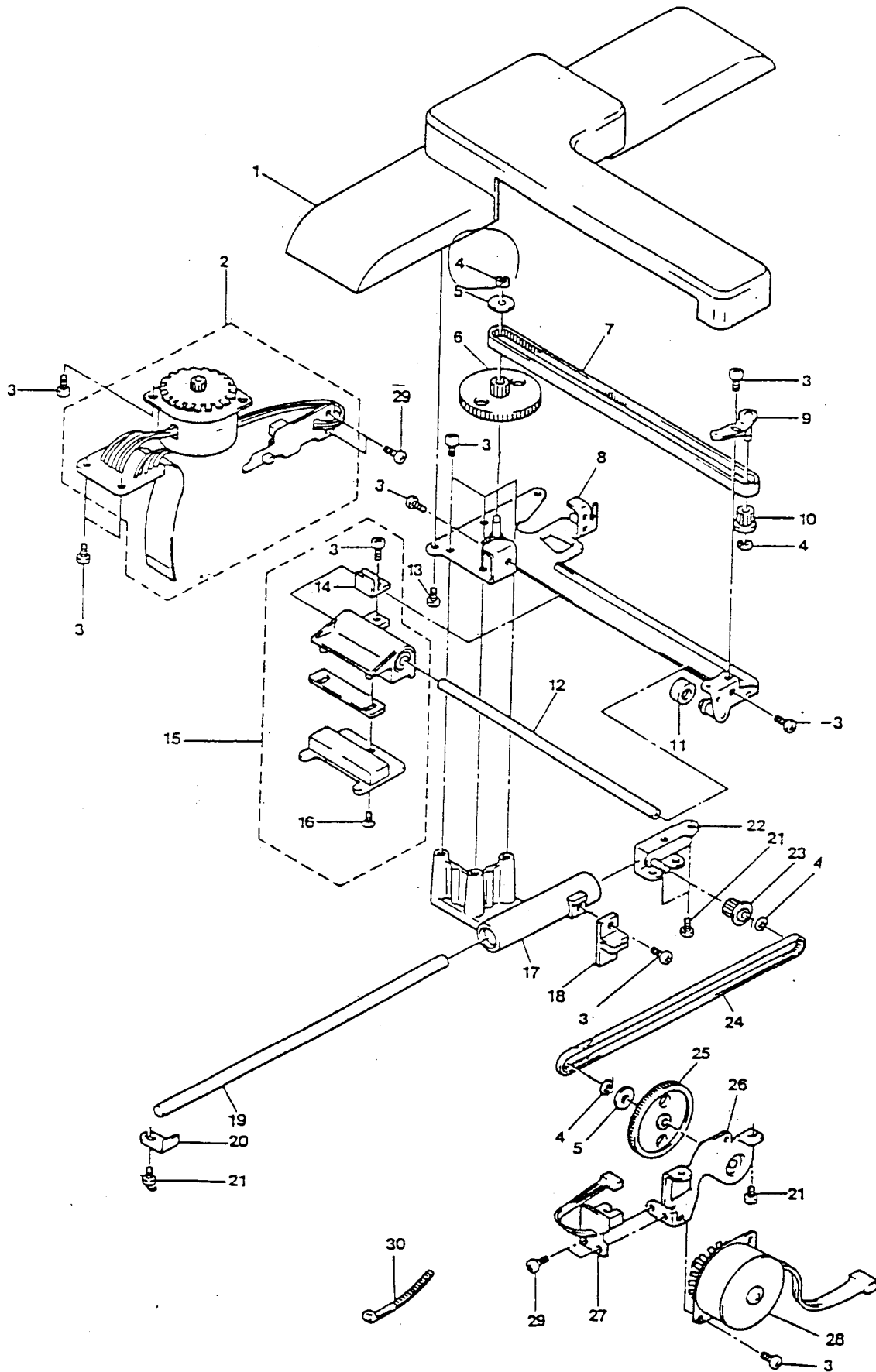
## 3. Mシャフト,Mモーター関係

## M SHAFT, M MOTOR RELATED ITEMS

見出番号 REF NO	品番 PARTS NO	品名	PARTS NAME	個数 QTY	備考
3-1	8150001-345-A	ハズミ車カバー	Handwheel cover	1	
3-2	8150001-346	ハズミ車カバーホルダー	Handwheel cover holder	1	
3-3	9016200-075	タッピングスクリュ	Tapping screw	2	
3-4	8150003-118-B	Mシャフトセンサーディスク	M shaft sensor disk	1	
3-5	8150003-151-C	ハズミ車	Handwheel	1	
3-6	9720106-738	六角穴付ボルト	Socket bolt hexagon	1	
3-7	8150008-320-B	Mシャフトセンサー(組)	M shaft sensor complete	1	
3-8	9225305-118	スクリュ	Screw	10	
3-9	8150003-113	Mシャフトブッシング	M shaft bushing	2	
3-10	8150003-115	ブッシングホルダー(8)	Bushing holder (8)	2	
3-11	9016200-072	タッピングスクリュ	Tapping screw	2	
3-12	9625405-776	スクリュ	Screw	2	
3-13	8150003-120-B	Mタイミングプーリー(組)	M timing pulley complete	1	
3-14	8150003-125-C	クラッチスプリング	Clutch spring	1	
3-15	8150003-127-C	クラッチ作動リング	Clutch ring	1	
3-16	8150003-121-A	Mシャフトギヤ	M shaft gear	1	
3-17	9080100-032	C型止め輪	Retaining ring C type	1	
3-18	8150003-157-A	針棒クランクロッド	Needle bar crank rod	1	
3-19	9080200-007	ストップリング E	Stop ring E	1	
3-20	8150003-110-A	Mシャフト(組)	M shaft complete	1	
3-21	8150002-343-A	天秤クランクピン	Thread take-up lever crank pin	1	
3-22	8150003-173	釜タイミングベルト	Rotary hook timing belt	1	
3-23	8150003-160-D	テンションプーリーブラケット(組)	Tension pulley bracket complete	1	
3-24	8150003-136	作動爪スプリング	Clutch claw spring	1	
3-25	9255310-118	スクリュ	Screw	1	
3-26	6110107-421-C	ビニールバインダー	Vinyl binder	2	
3-27	8150008-150-B	クラッチ作動ソレノイド(組)	Clutch solenoid complete	1	
3-28	9080200-012	ストップリング E	Stop ring E	1	
3-29	8150003-130	クラッチ作動爪(組)	Clutch claw complete	1	
3-30	8150003-141-A	アイドルギヤ	Idle gear	1	
3-31	8050003-171	Mモーターベルト	M motor belt	1	
3-32	8150003-142	アイドルギヤ軸	Idle gear shaft	1	
3-33	8150008-121-C	Mモーターブラケット	M motor bracket	1	
3-34	8150008-101-F	Mモーター(組)	M motor complete	1	
3-35	8150003-108	爪ストッパー(組)	Claw stopper complete	1	
3-36	9016200-070	タッピングスクリュ	Tapping screw	4	

4. Xモータ, Yモータ関係

X Motor, Y Motor

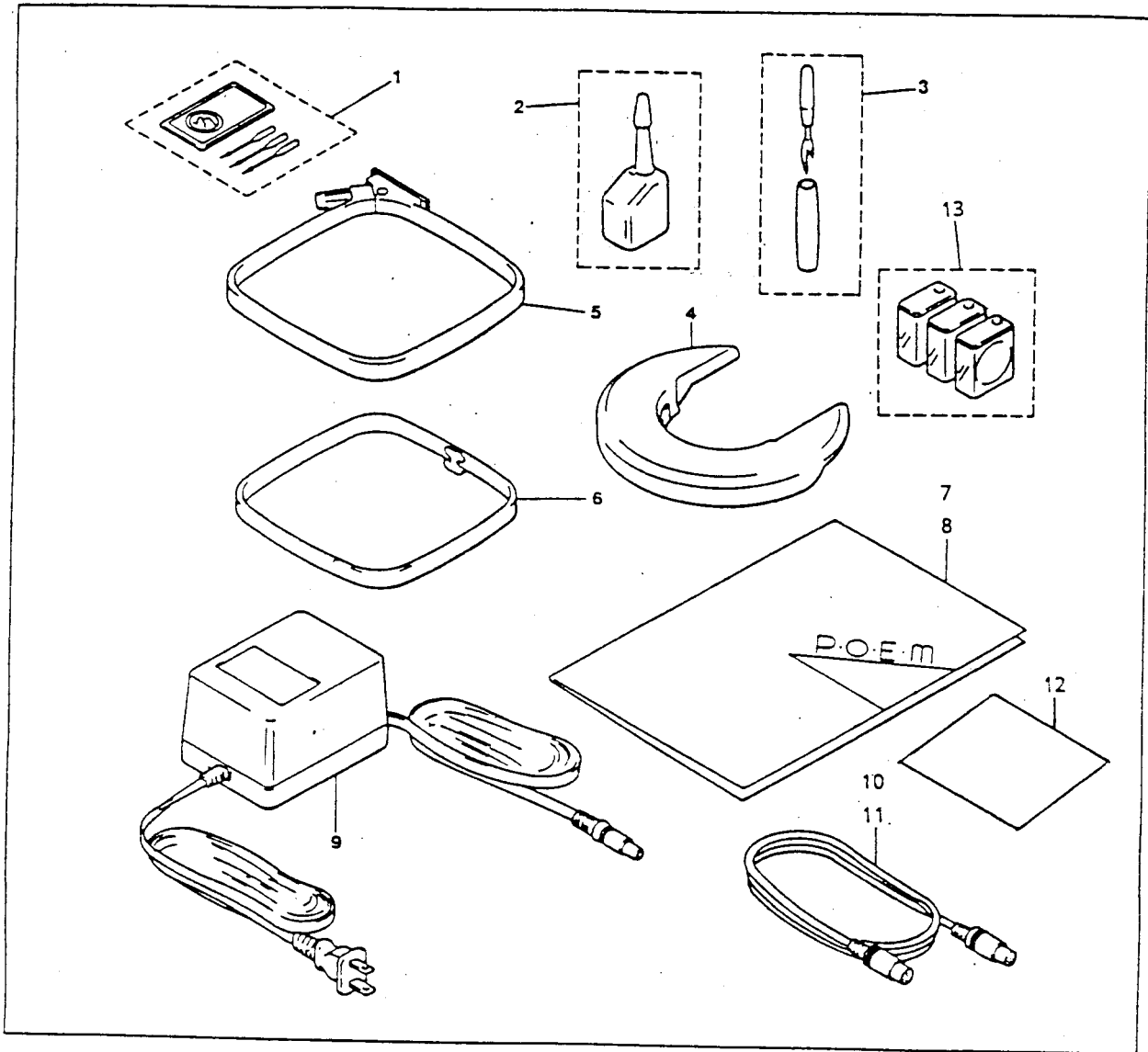


4. Xモーター, Yモーター関係 X MOTOR, Y MOTOR RELATED ITEMS

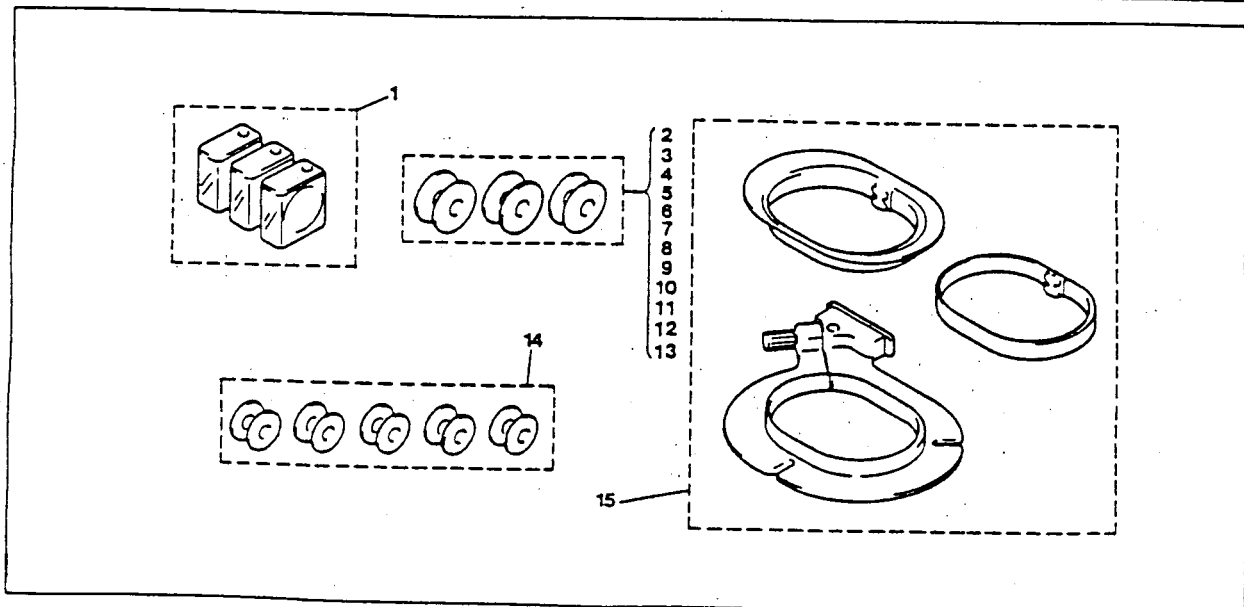
見出番号 REF NO	品番 PARTS NO	品名	PARTS NAME	個数 QTY	備考
4-1	8150001-380-B	アクチュエーターカバー(組)	Actuator cover complete	1	
4-2	8150008-105-J	Xモーター(組)	X motor complete	1	
4-3	9225305-118	スクリュ	Screw	14	
4-4	9080200-012	ストップリング E	Stop ring E	4	
4-5	8150005-155-A	ベルトストッパー	Belt stopper	2	
4-6	8150005-153-A	XYタイミングプーリー	XY timing pulley	1	
4-7	8150005-121	Xタイミングベルト	X timing belt	1	
4-8	8150005-110-C	Xモーターブラケット(組)	X motor bracket complete	1	
4-9	8150005-120-A	Xアイドルプーリーブラケット(組)	X idle pulley bracket complete	1	
4-10	8150005-124-A	アイドルプーリー	Idle pulley	1	
4-11	8150005-116	ローラー	Roller	1	
4-12	8150005-113-A	Xガイドシャフト	X guide shaft	1	
4-13	9016200-025	タッピングスクリュ	Tapping screw	2	
4-14	8150005-122-B	Xタイミングベルトホルダー	X timing belt holder	1	
4-15	8150005-130-H	刺しゅう枠ホルダー(組)	Embroidery frame holder complete	1	
4-16	9255306-118	スクリュ	Screw	1	
4-17	8150005-160-D	Yホルダー(組)	Y holder complete	1	
4-18	8150005-182-A	Yタイミングベルトホルダー	Y timing belt holder	1	
4-19	8150005-163-A	Yガイドシャフト	Y guide shaft	1	
4-20	8150005-164-A	Yガイドシャフト固定板	Y guide shaft bracket	1	
4-21	9016200-070	タッピング スクリュ	Tapping screw	3	
4-22	8150005-170-A	Yアイドルプーリーブラケット(組)	Y idle pulley bracket complete	1	
4-23	8150005-124-A	アイドルプーリー	Idle pulley	1	
4-24	8150005-181	Yタイミングベルト	Y timing belt	1	
4-25	8150005-153-A	XYタイミングプーリー	XY timing pulley	1	
4-26	8150008-109-B	Yモーターブラケット(組)	Y motor bracket complete	1	
4-27	8150008-340-B	Yエンコーダ(組)	Y encoder complete	1	
4-28	8150008-107-C	Yモーター(組)	Y motor complete	1	
4-29	9225204-118	スクリュ	Screw	2	
4-30	6110107-421-C	ビニールバインダー	Vinyl binder	1	

5. 付属品関係

Accessories



6. オプション Options



5. 付属品関係 ACCESSORIES

見出番号 REF NO	品番 PARTS NO	品名	PARTS NAME	個数 QTY	備考
5-1	8150002-303	針(組)	Needle complete	1	
5-2	8150009-543	油容器(組)	Machine oil complete	1	
5-3	0103275-141-A	リッパー	Ripper	1	
5-4	8150009-531	安全カバー	Safety cover	1	
5-5	8150009-510-B	刺しゅう外枠L(組)	Embroidery frame L (outer) complete	1	
5-6	8150009-530-A	刺しゅう内枠L(組)	Embroidery frame L (inner) complete	1	
5-7	8150009-111-A	取扱い説明書	User's manual	1	
5-8	8150009-114-A	ソフトウェア説明書	Software user's manual	1	
5-9	8150009-501-C	ACアダプター(組)	AC adaptor complete	1	
5-10	8150009-590-B	インターフェイスクーブル(MAC用)	Interface cable complete(MAC)	1	
5-11	8150007-110	インターフェイスクーブル(IBM用)	Interface cable complete(IBM)	1	
5-12		システムディスク(組)	System disk complete	1	
5-13		上糸(注文はNo.6-2~6-13で行う)	Upper thread (Place an order using the No.6-2~6-13 in OPTIONS.)		

6. オプション OPTIONS

見出番号 REF NO	品番 PARTS NO	品名	PARTS NAME	個数 QTY	備考
6-1	8150009-506-A	上糸カセット(組)	Upper thread cassette complete	1	(3)
6-2	8150009-507-A	上糸(組),赤	Upper thread complete, Red	1	(3)
6-3	8150009-508-A	上糸(組),黄	Upper thread complete, Yellow	1	(3)
6-4	8150009-509-A	上糸(組),青	Upper thread complete, Blue	1	(3)
6-5	8150009-601-A	上糸(組),黒	Upper thread complete, Black	1	(3)
6-6	8150009-602-A	上糸(組),桃	Upper thread complete, Pink	1	(3)
6-7	8150009-603-A	上糸(組),白	Upper thread complete, White	1	(3)
6-8	8150009-604-A	上糸(組),緑	Upper thread complete, Green	1	(3)
6-9	8150009-605-A	上糸(組),紫	Upper thread complete, Purple	1	(3)
6-10	8150009-606-A	上糸(組),茶	Upper thread complete, Brown	1	(3)
6-11	8150009-607-A	上糸(組),橙	Upper thread complete, Orange	1	(3)
6-12	8150009-608-A	上糸(組),水	Upper thread complete, Light Blue	1	(3)
6-13	8150009-609-A	上糸(組),黄緑	Upper thread complete, Yellowish Green	1	(3)
6-14	8150009-505-A	下糸(組),	Lower thread complete,	1	(5)
6-15	8150009-504-B	刺しゅう枠S(組)	Embroidery frame S complete	1	
※1		上糸カセット(3ヶ入り)	3 Cassettes are complete set		
※2		上糸(組)(3ヶ入り)	3 Bobbins are complete set		