

SINGER
9500/9600

SINGER

SINGER FACTORY

MONZA

List of parts

Sewing Machines Series

9500/9600

contents

MECHANISM GROUP NO.		PAGE
1	FRONT, BACK and SIDES COVERS	4
	TOP COVER	6
	MACHINE BASE and CLOTH PLATE	8
2	NEEDLE BAR and DRIVE MECHANISM	10
	NEEDLE HOOK and PLATES	12
	PRESSURE BAR and TENSION	14
3	FEED and HOOK DRIVE MECHANISM (Tubular Bed)	16
	FEED and HOOK DRIVE MECHANISM (Flat Bed)	18
4	STITCH LENGTH and REVERSE MECHANISM	20
	BUTTONHOLER, FEED REGULATOR and CAM CONTROL FEED ENGAGING MECHANISM	22
	CAM CONTROL FEED and STITCH BALANCING MECHANISM	24
5	BIGHT AMPLITUDE and NEEDLE POSITION SELECTORS	26
	CAM STACK and PATTERN SELECTOR	30
6	ATTACHMENTS	32
	MACHINE CARRYING CASE and BOTTOM COVER	34
7	ELECTRICS	36

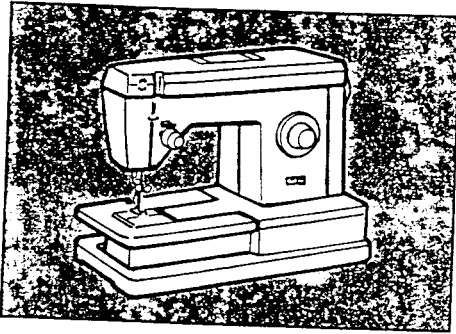
9500/9600 series includes the following models:

9502 Flat Bed	9602 Tubular Bed
9505 Flat Bed	9605 Tubular Bed
9518 Flat Bed	9606 Tubular Bed
	9608 Tubular Bed
	9610 Tubular Bed
	9612 Tubular Bed
	9614 Tubular Bed
	9618 Tubular Bed

9500/9600 SERIES

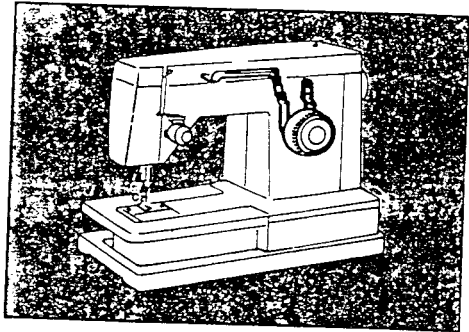
Group

1

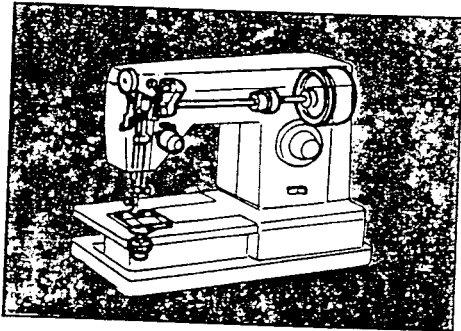


Group

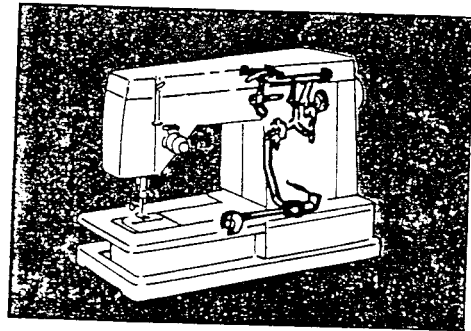
4



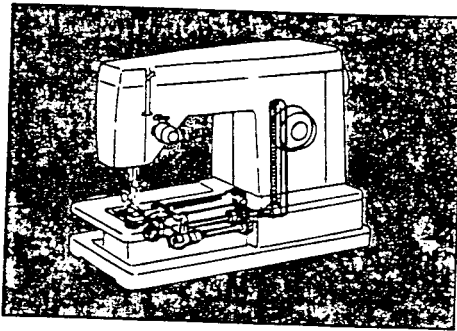
2



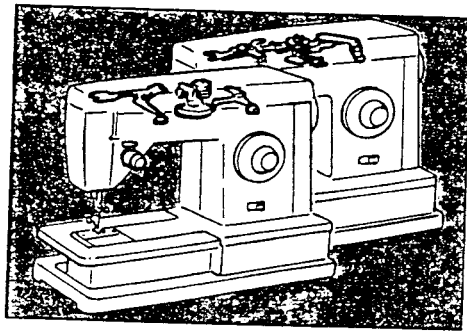
4



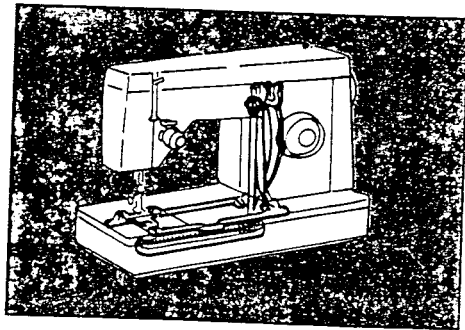
3



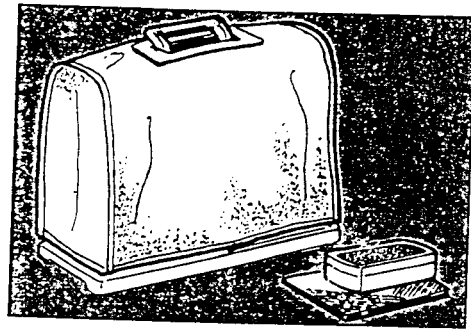
5



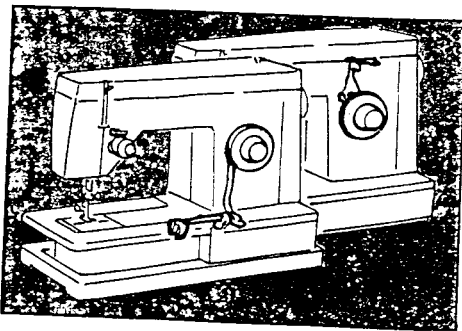
3



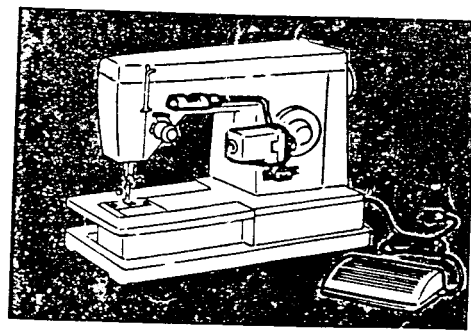
6

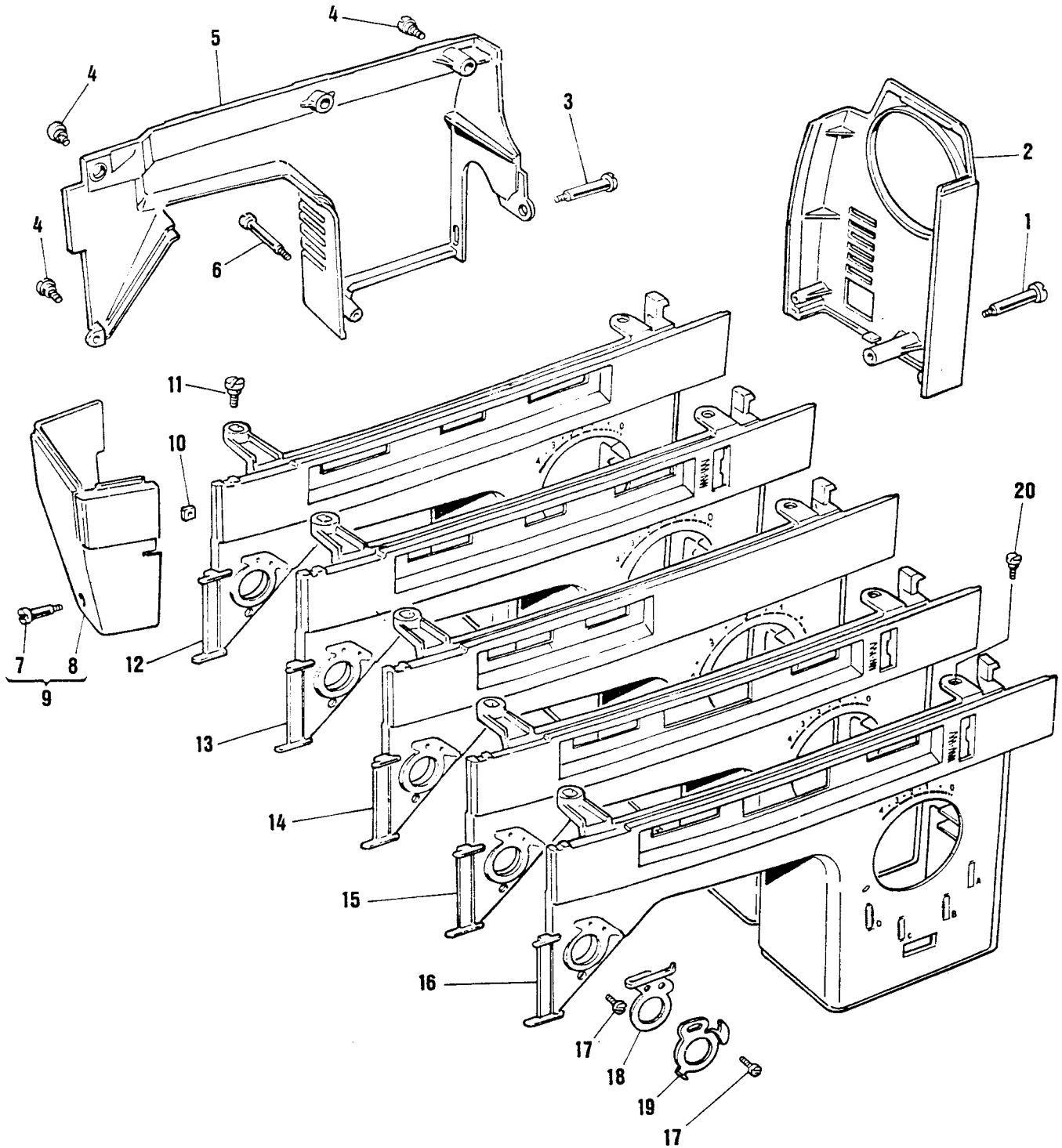
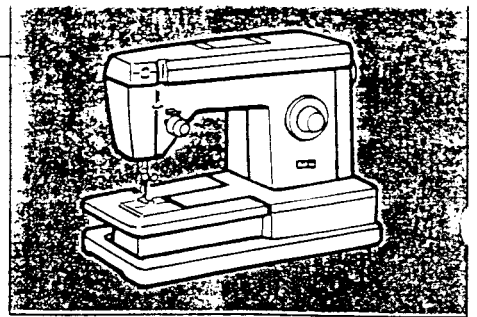


4

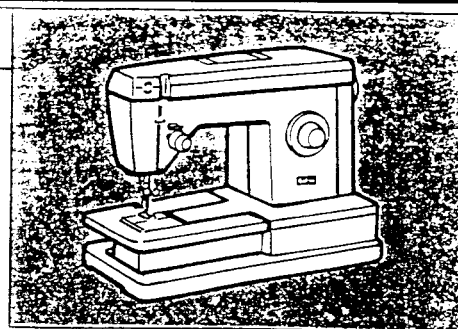


7

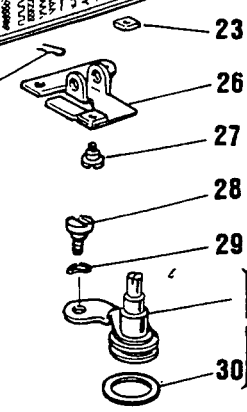
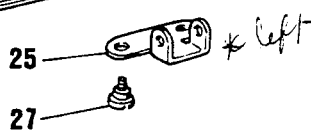
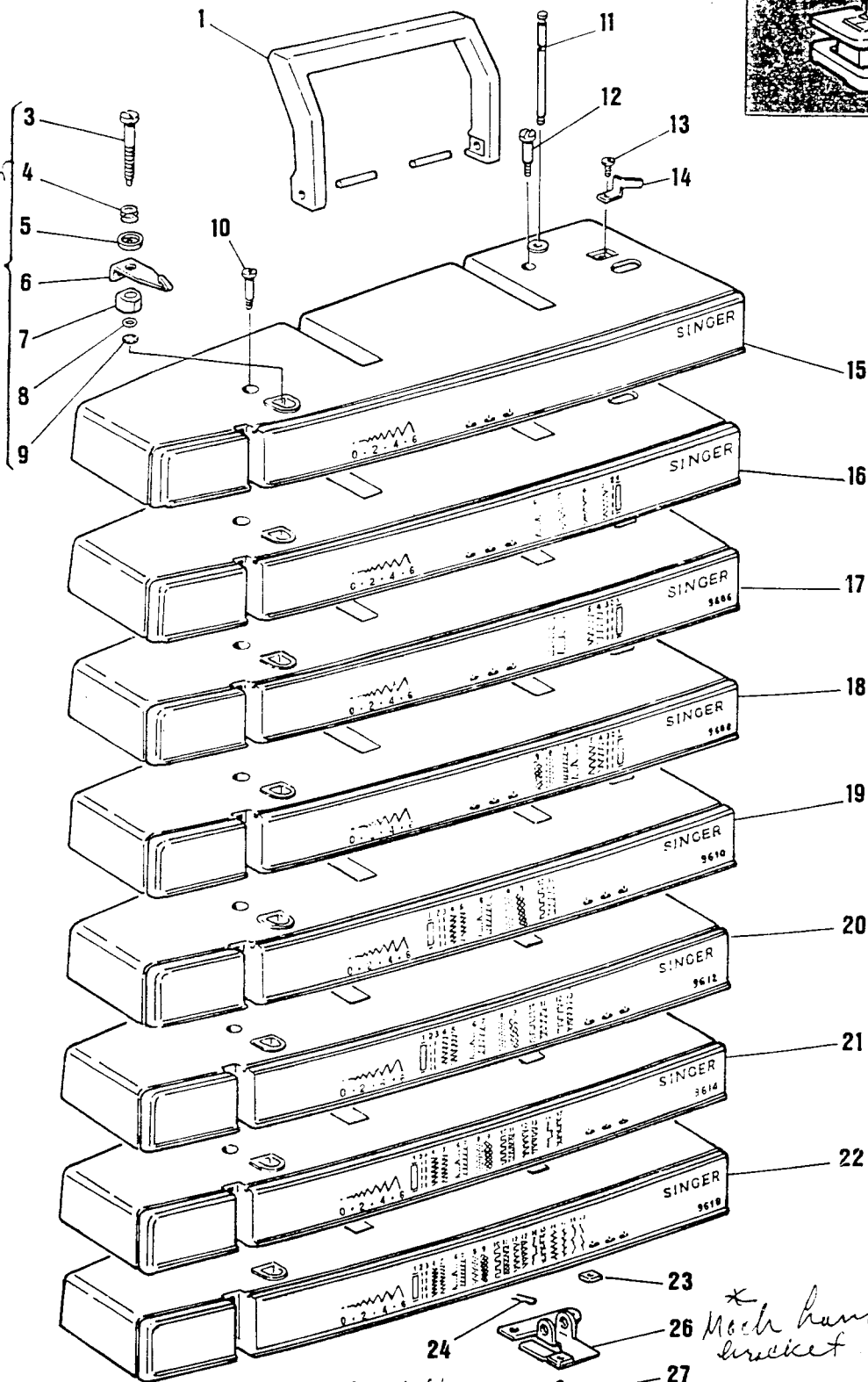




MICHELLE

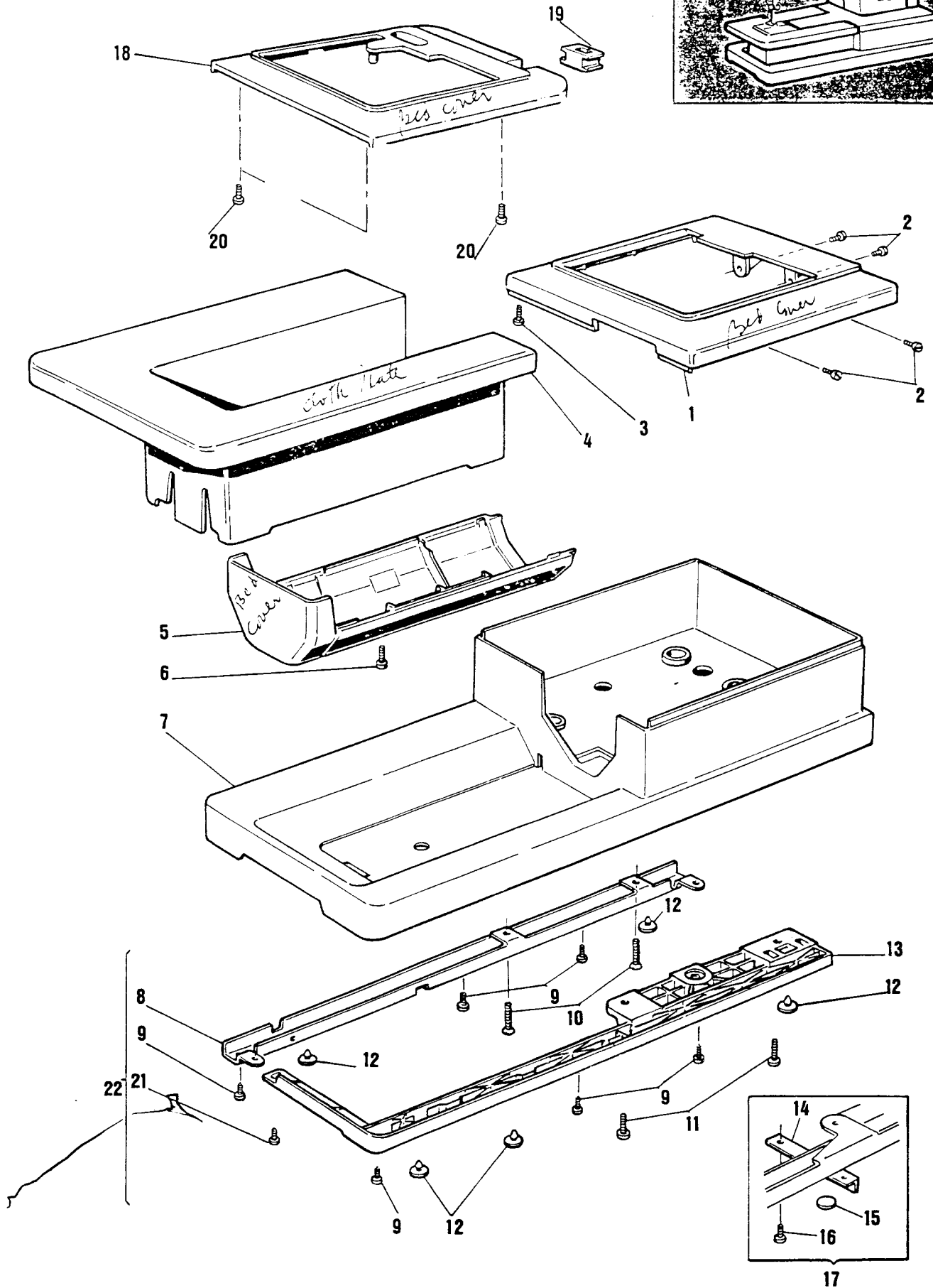
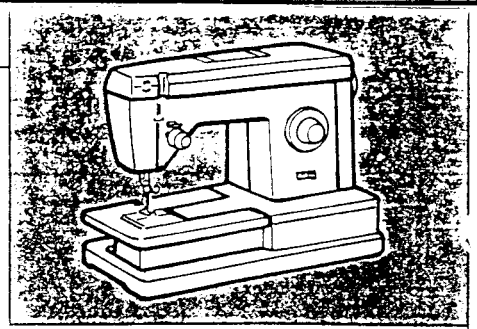


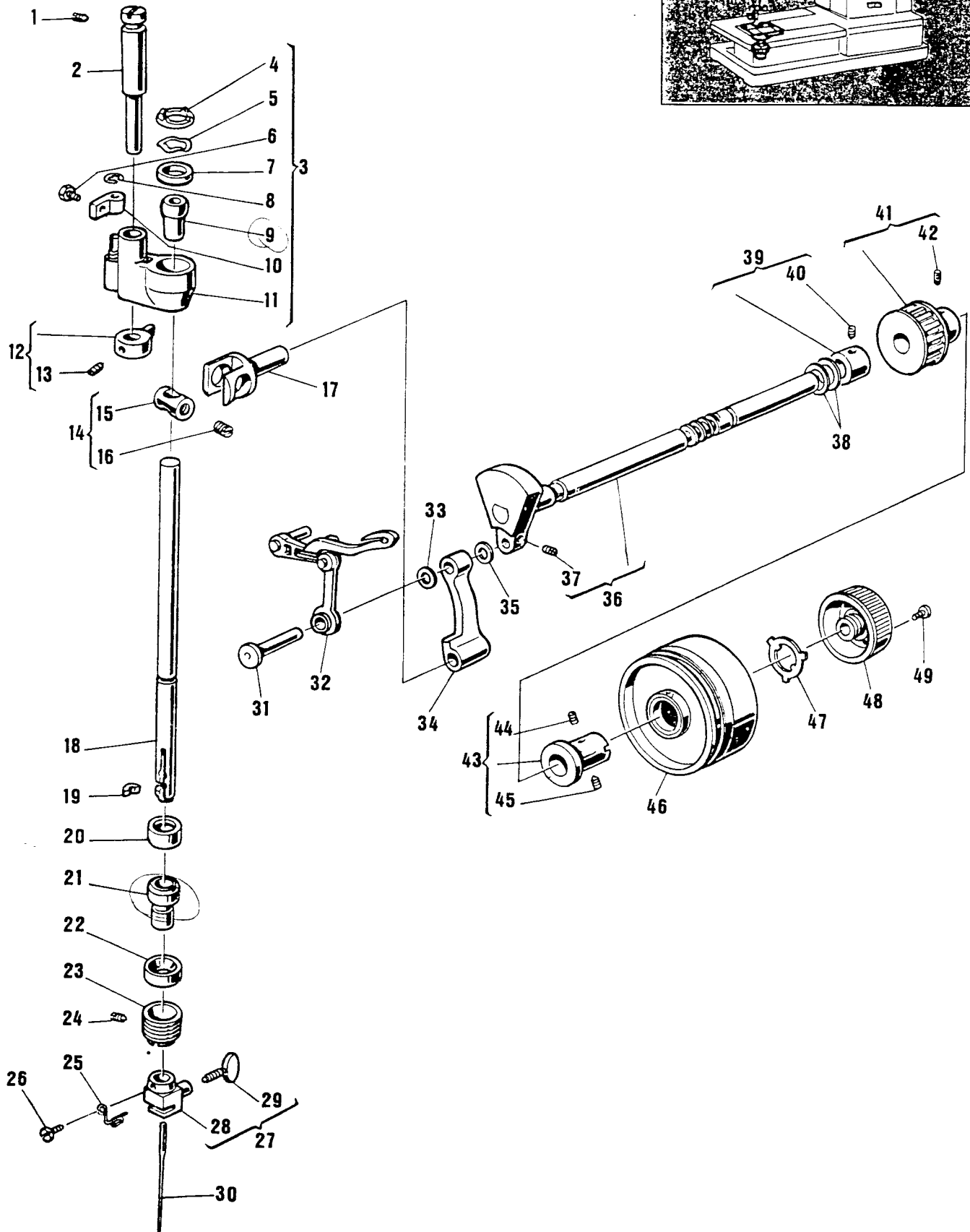
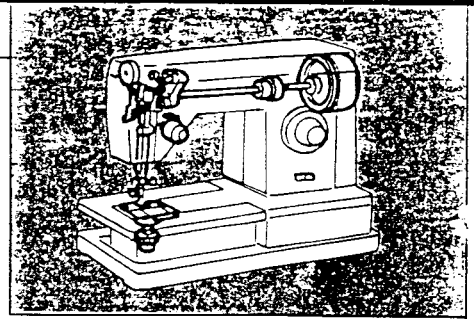
*Sobbin
munder
Complete*

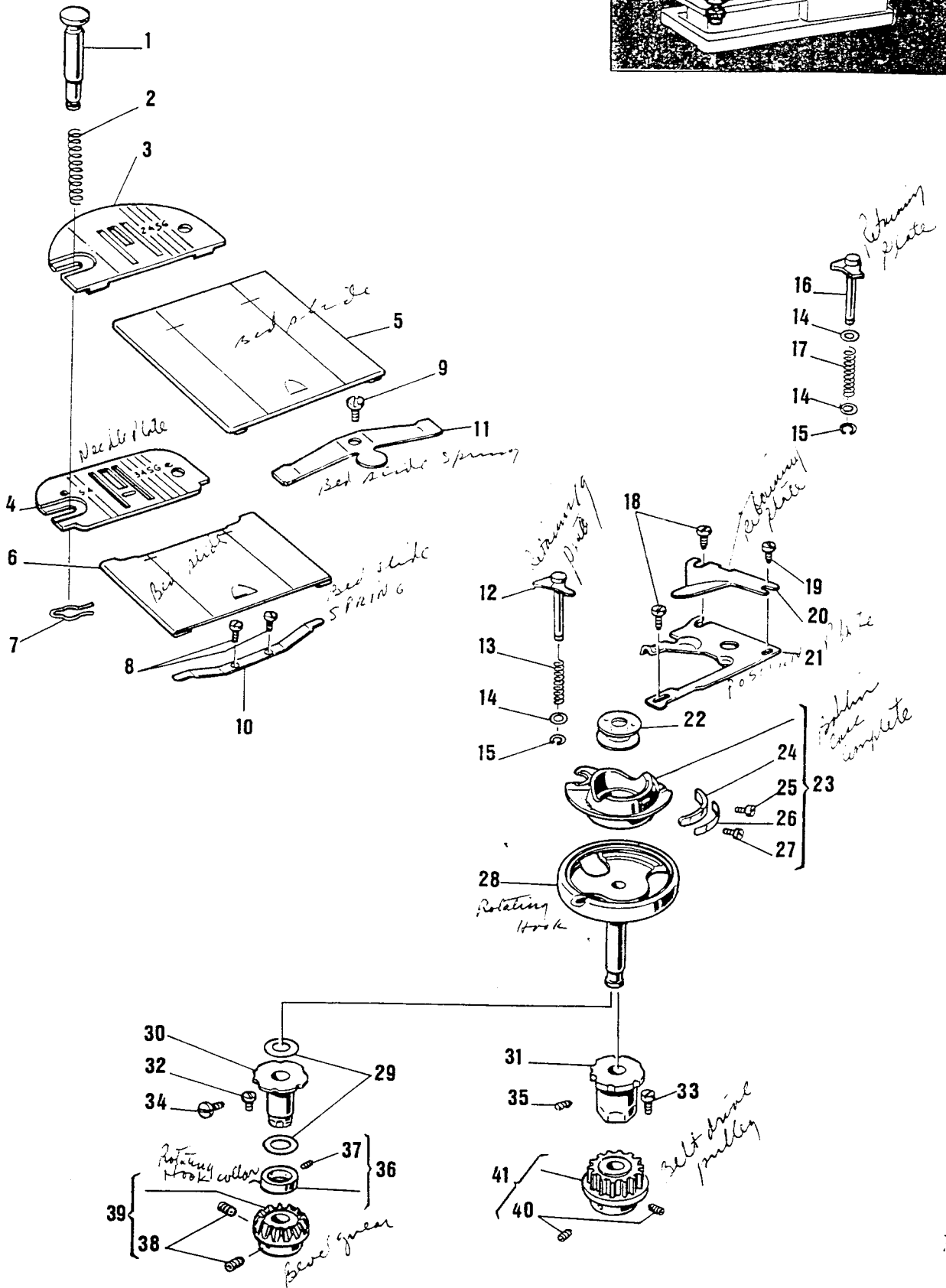
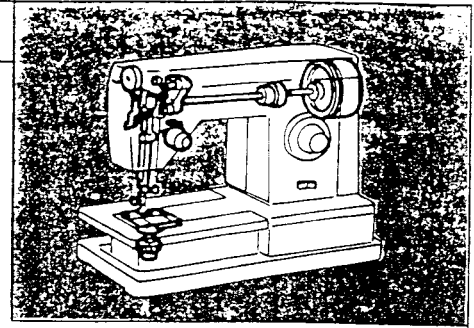


** Each handle mounting
bracket right*

*Sobbin
munder
Complete*

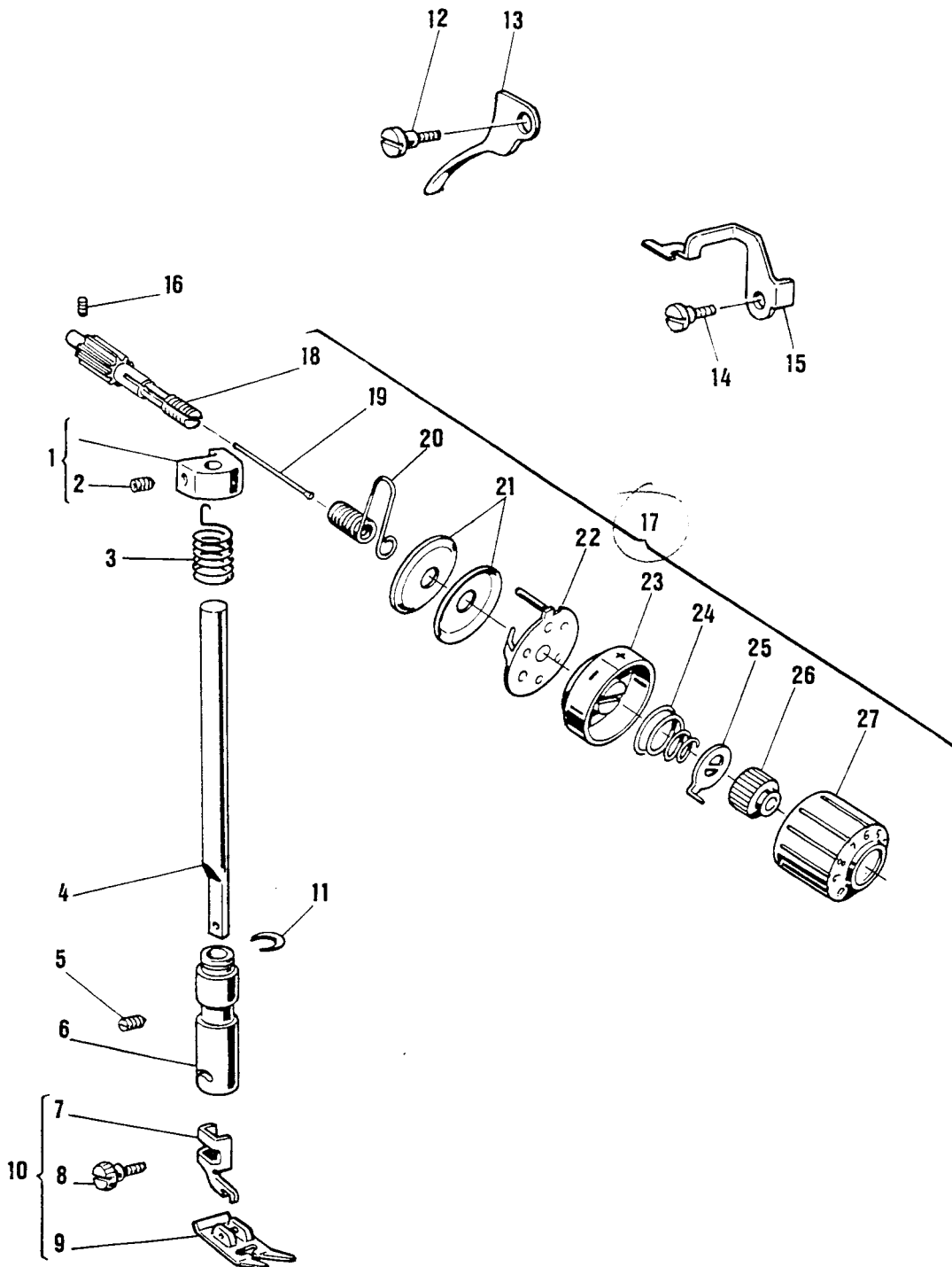
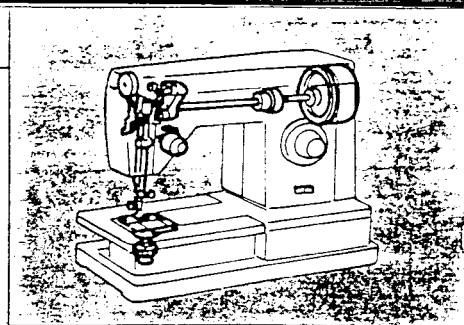


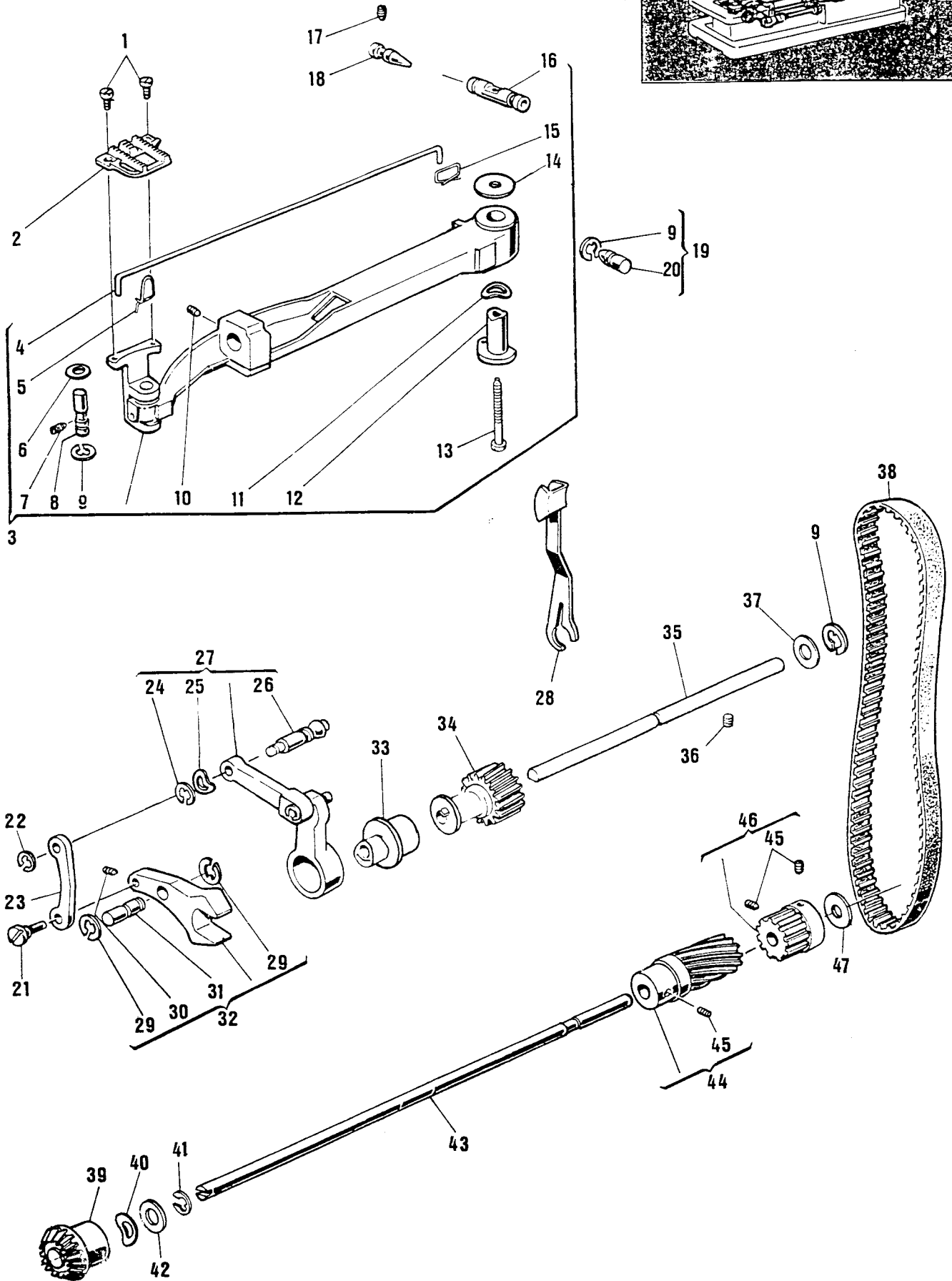
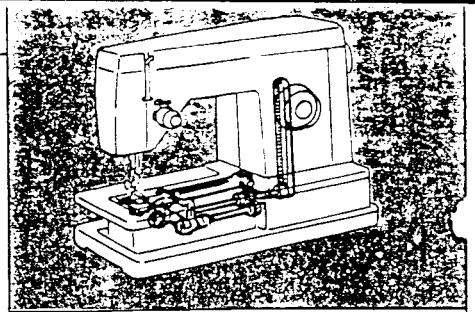




LIST OF PARTS FOR MACHINES 9500/9600 SERIES

REF. N.	PART. N°	PART DESCRIPTION	9605	9505	9518	9618	9614	9610 9612	9606 9608	9602	9502
1	447572	Needle plate clamp									
2	152930	Needle plate clamp spring	•	•	•	•	•	•	•	•	•
3	447573	Needle plate	•	•	•	•	•	•	•	•	•
4	447580	Needle plate		•	•						•
5	44838	Bed slide	•			•	•	•	•	•	
6	422229	Bed slide		•	•						•
7	179658	Clip	•			•	•	•	•	•	
8	354134	Bed slide spring screw (2)	•	•	•	•	•	•	•	•	•
9	354799	Bed slid spring screw	•			•	•	•	•	•	
10	103344	Bed slide spring		•	•						•
11	37239	Bed slide spring	•			•	•	•	•	•	
12	422129	Retaining plate		•	•						•
13	319735 ✓	Spring	•			•	•	•	•	•	
14	319737-451 ✓	Washer	•			•	•	•	•	•	
15	319736	Clip	•	•	•	•	•	•	•	•	•
16	353123	Retaining plate		•	•					•	•
17	353122 ✓	Spring		•	•						•
18	354229-451	Position plate screw (2)		•	•						•
19	354227-451	Position plate screw	•	•	•	•	•	•	•	•	•
20	381903	Retaining plate (adjustable)	•	•	•	•	•	•	•	•	•
21	44873	Position plate	•	•	•	•	•	•	•	•	•
22	172336	Bobbin (plastic)	•	•	•	•	•	•	•	•	•
23	421325	Bobbin case cpl.	•	•	•	•	•	•	•	•	•
24	310884-452	Tension spring segment	•	•	•	•	•	•	•	•	•
25	139975	Tension spring segment screw	•	•	•	•	•	•	•	•	•
26	310883	Tension spring	•	•	•	•	•	•	•	•	•
27	354183	Tension regulating screw	•	•	•	•	•	•	•	•	•
28	353104	Rotating hook <i>N/LA</i>	•	•	•	•	•	•	•	•	•
29	506164	Washer (2)	•	•	•	•	•	•	•	•	•
30	353237	Flanged bushing (Eccentric)	•		•	•	•	•	•	•	
31	446942	Flanged bushing (Eccentric)	•		•	•	•	•	•	•	
32	354133-451	Position screw	•	•	•	•	•	•	•	•	•
33	139943	Position screw			•	•	•	•	•	•	
34	514689-451	Bushing set screw	•	•	•	•	•	•	•	•	•
35	141925	Bushing set screw		•	•	•	•	•	•	•	
36	116084	Rotating hook collar	•		•	•	•	•	•	•	•
37	114312	Collar set screw	•		•	•	•	•	•	•	
38	514721	Bevel gear set screw (2)	•		•	•	•	•	•	•	
39	103361-001	Bevel gear cpl.	•		•	•	•	•	•	•	
40	354774-451	Belt drive pulley set screw (2)	•	•	•	•	•	•	•	•	
41	352882	Belt drive pulley cpl.		•							•

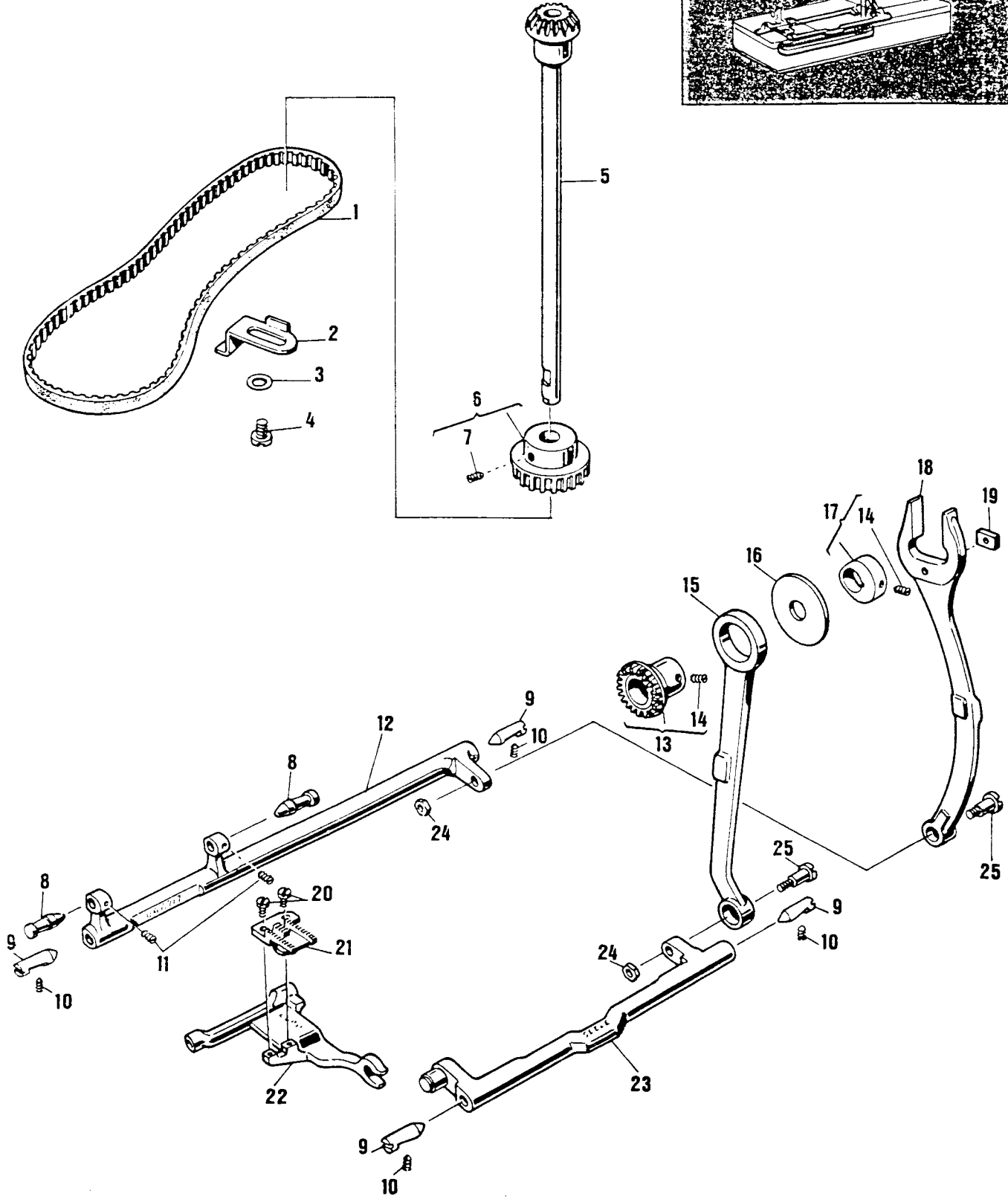
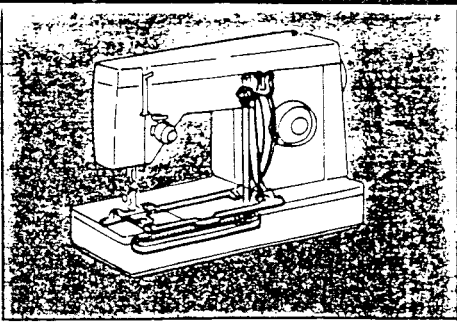


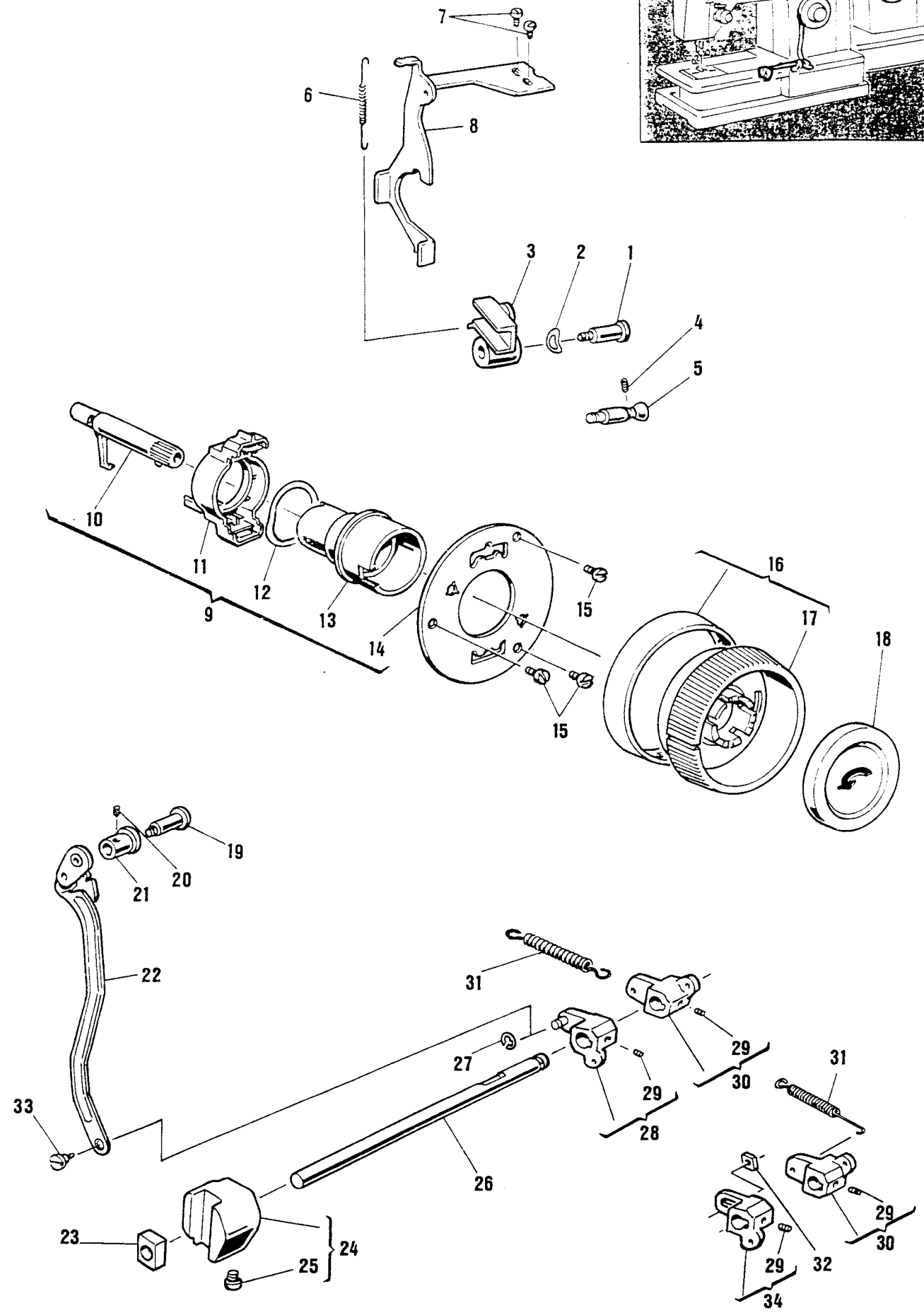
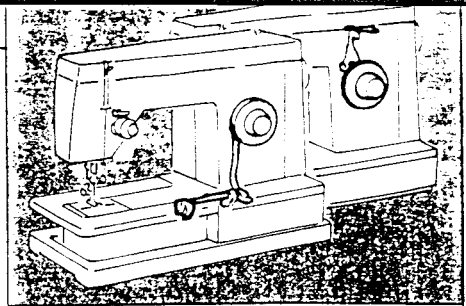


LIST OF PARTS FOR MACHINES 9500/9600 SERIES

3

REF. N.	PART. N°	PART DESCRIPTION	9605	9505	9518	9618	9614	9610 9612	9606 9608	9602	9502
			1	141920	Feed dog screw (2)	•		•	•	•	•
2	447581	Feed dog	•		•	•	•	•	•	•	
3	422385	Feed bar cpl.	•		•	•	•	•	•	•	
4	422335—000	Compensating link	•		•	•	•	•	•	•	
5	422561—000	Retaining spring	•		•	•	•	•	•	•	
6	511210	Washer	•		•	•	•	•	•	•	
7	544100	Screw	•		•	•	•	•	•	•	
8	511052	Stud	•		•	•	•	•	•	•	
9	511213	Retaining ring	•		•	•	•	•	•	•	
10	549308	Set screw	•		•	•	•	•	•	•	
11	511211	Washer	•		•	•	•	•	•	•	
12	422340	Bushing	•		•	•	•	•	•	•	
13	514744—451	Feed bar guide pin screw	•		•	•	•	•	•	•	
14	422338	Washer	•		•	•	•	•	•	•	
15	422337—000	Retaining spring	•		•	•	•	•	•	•	
16	421814	Feed bar guide pin	•		•	•	•	•	•	•	
17	514556—451	Set screw	•		•	•	•	•	•	•	
18	507917	Feed bar guide pin centre (black)	•		•	•	•	•	•	•	
19	502310	Feed bar guide pin centre cpl. (front)	•		•	•	•	•	•	•	
20	502309	Feed bar guide pin centre (front)	•		•	•	•	•	•	•	
21	511056	Hinge stud (eccentric)	•		•	•	•	•	•	•	
22	507063	Retaining ring	•		•	•	•	•	•	•	
23	511016	Feed lifting fork connection	•		•	•	•	•	•	•	
24	502744	Retaining ring	•		•	•	•	•	•	•	
25	422388	Washer	•		•	•	•	•	•	•	
26	422345	Hinge stud (eccentric)	•		•	•	•	•	•	•	
27	422347	Drive connection	•		•	•	•	•	•	•	
28	421875	Belt tension adjuster lever	•		•	•	•	•	•	•	
29	511213	Retaining ring	•		•	•	•	•	•	•	
30	514685	Set screw	•		•	•	•	•	•	•	
31	511057	Hinge stud	•		•	•	•	•	•	•	
32	422514	Feed lifting fork cpl.	•		•	•	•	•	•	•	
33	422361	Feed eccentric	•		•	•	•	•	•	•	
	447899	Feed eccentric			•	•	•	•	•	•	
34	422325	Feed drive shaft gear cpl.	•		•	•	•	•	•	•	
35	422324	Feed drive shaft	•		•	•	•	•	•	•	
36	514556	Set screw	•		•	•	•	•	•	•	
37	116073	Drive shaft washer	•		•	•	•	•	•	•	
38	421035—001	Drive shaft belt	•		•	•	•	•	•	•	
39	422395	Drive shaft bevel gear	•		•	•	•	•	•	•	
40	507722	Rotating hook drive shaft spring washer	•		•	•	•	•	•	•	
41	511213	Retaining ring	•		•	•	•	•	•	•	
42	116073	Drive shaft washer	•		•	•	•	•	•	•	
43	422394	Rotating hook drive shaft	•		•	•	•	•	•	•	
44	422408	Drive shaft gear cpl.	•		•	•	•	•	•	•	
45	514556	Set screw	•		•	•	•	•	•	•	
46	352871	Drive shaft gear	•		•	•	•	•	•	•	
47	421356	Damping washer	•		•	•	•	•	•	•	

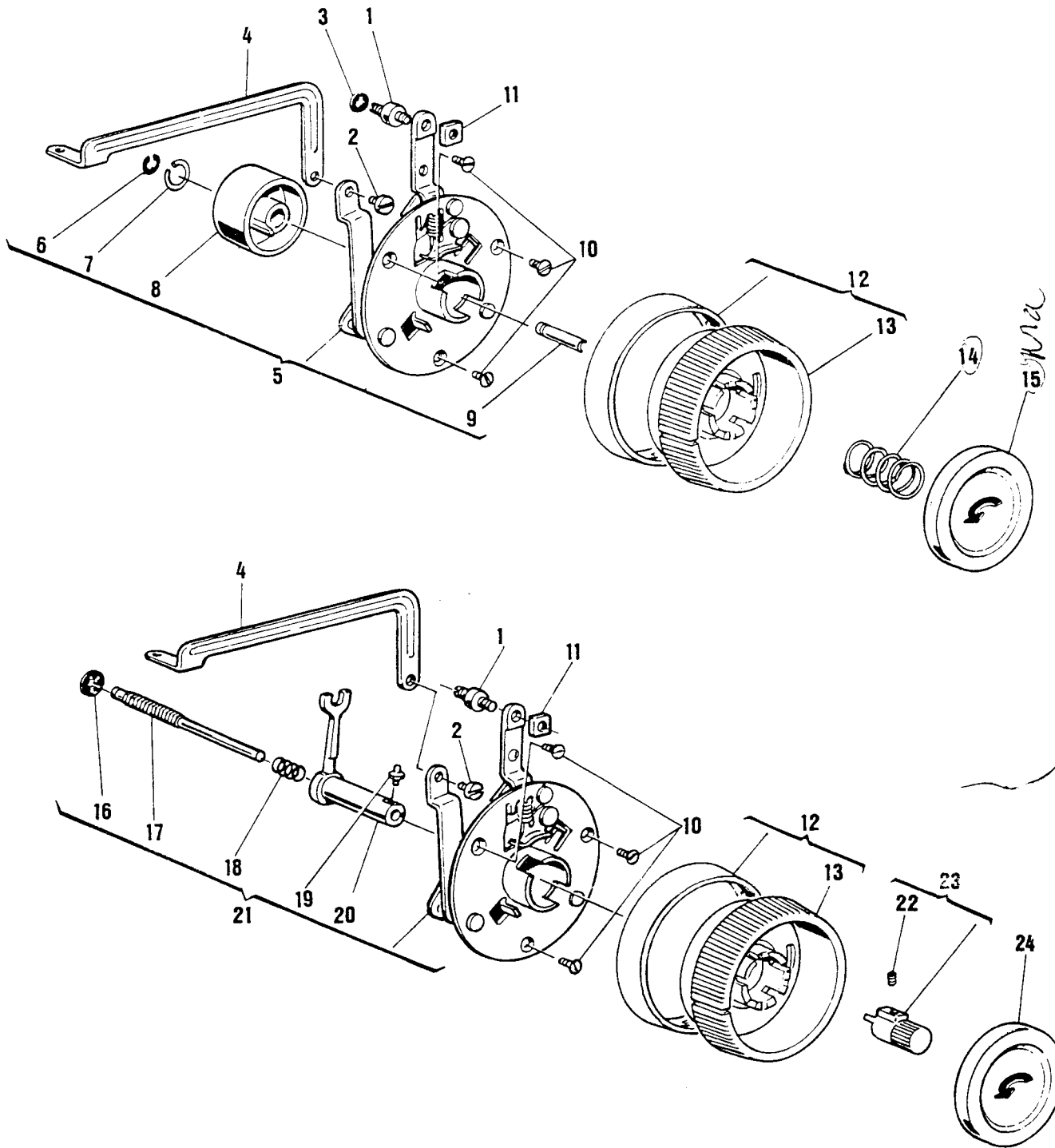
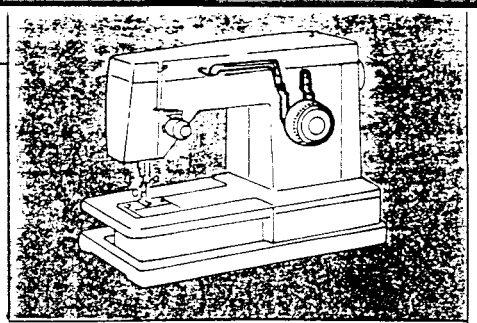




LIST OF PARTS FOR MACHINES 9500/9600 SERIES

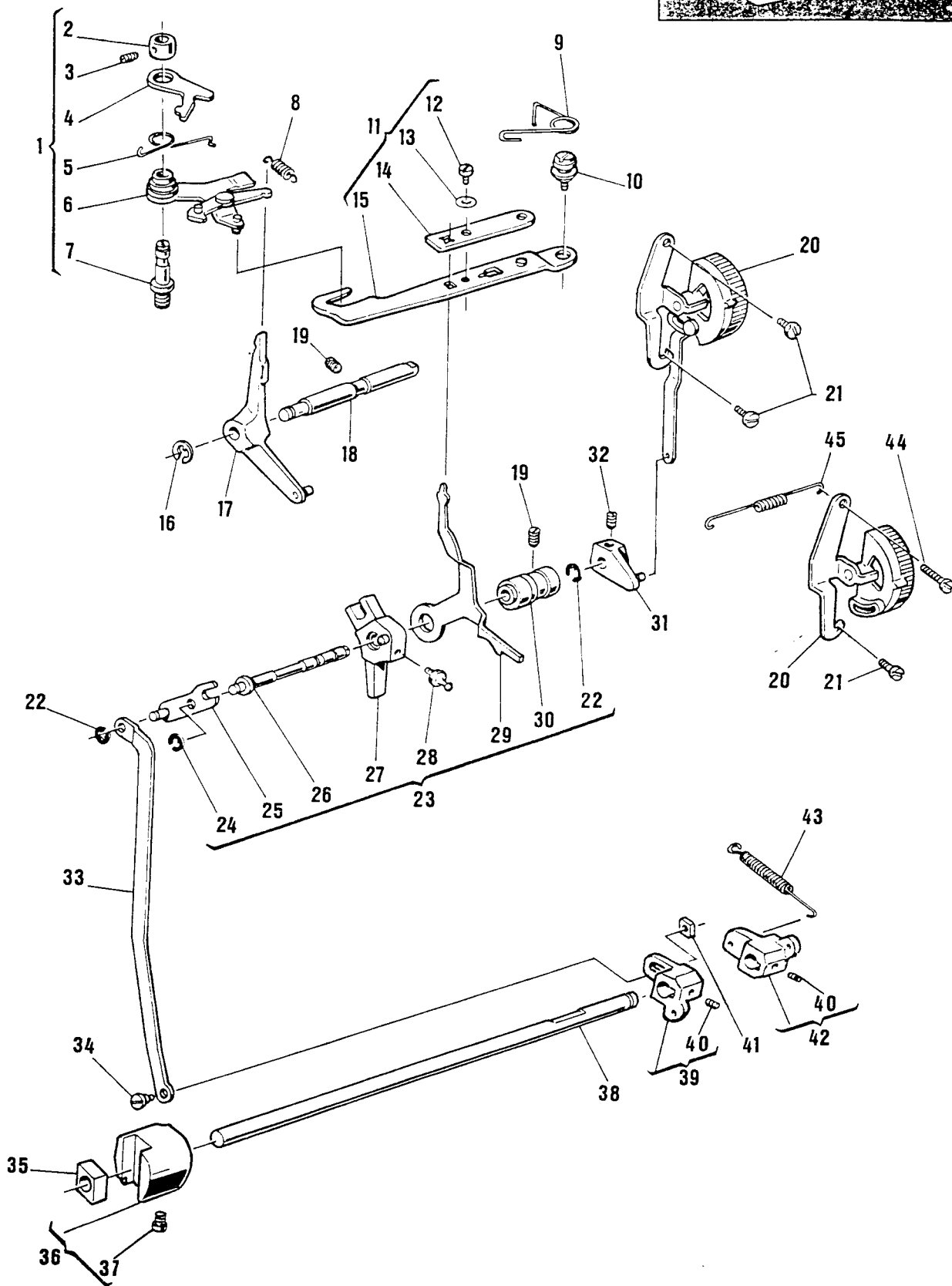
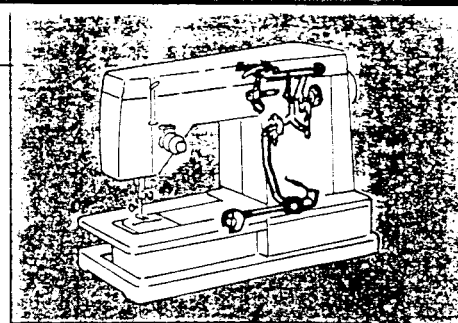
4

REF. N.	PART. N°	PART DESCRIPTION	9605	9505	9518	9618	9614	9610 9612	9606 9608	9602	9502
1	141790	Hinge screw									•
2	446571	Friction washer									•
3	37290	Feed regulator									•
	353181	Feed regulator		•							
4	141803	Screw		•							
5	353182	Hinge screw		•							
6	37913	Feed regulator return spring		•							
7	354799	Bracket screw (2)		•							•
8	446806	Feed regulator control arm		•							•
9	447867	Feed regulator cpl.									•
	447571	Feed regulator cpl.								•	
10	422240	Positioning pin								•	•
11	422237	Feed regulator cam								•	•
12	422238	Friction spring								•	•
13	447570	Feed regulator cam								•	•
14	446932	Mounting plate								•	•
15	354799	Mounting plate screw								•	•
16	447569-451	Control dial cpl.								•	•
17	447568-451	Control dial								•	•
18	447564-451	Reverse feed push button 447567-451								•	•
19	354733-451	Hinge screw		•						•	
20	141803	Set screw		•						•	
21	352801	Hinge screw bushing		•						•	
22	422217	Feed regulator control arm		•						•	
23	511030	Slide block		•						•	
24	511484	Feed regulator cpl.		•						•	
25	353126	Feed regulator set screw		•						•	
26	422214	Feed regulator shaft		•						•	
27	507063	Retaining ring		•						•	
28	422210	Feed regulator								•	
29	514509	Set screw		•						•	
30	422209	Feed regulator		•						•	
31	353188	Tension spring		•						•	
32	514698-451	Nut		•						•	
33	353190	Screw		•							
34	422212	Feed regulator		•							



LIST OF PARTS FOR MACHINES 9500/9600 SERIES

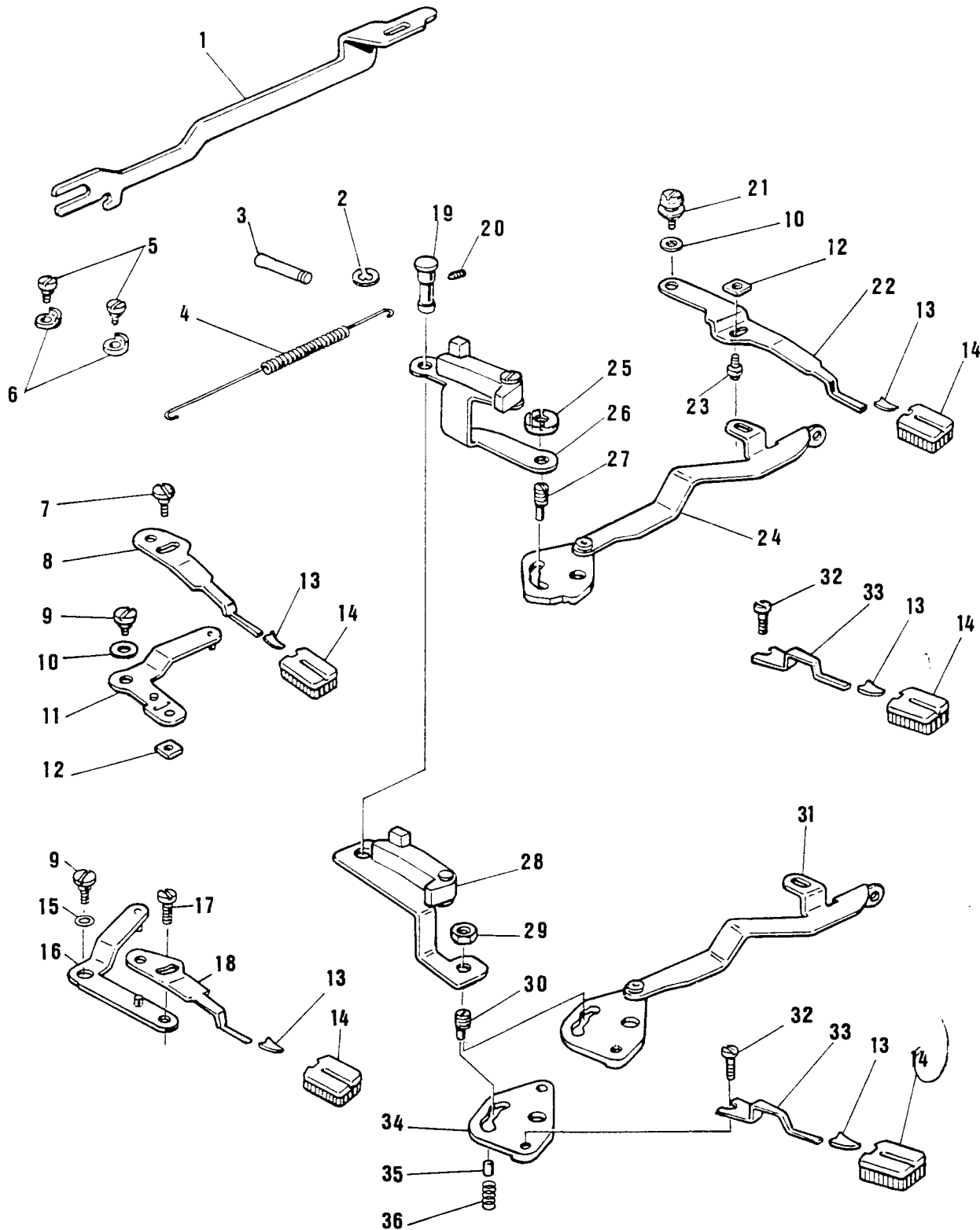
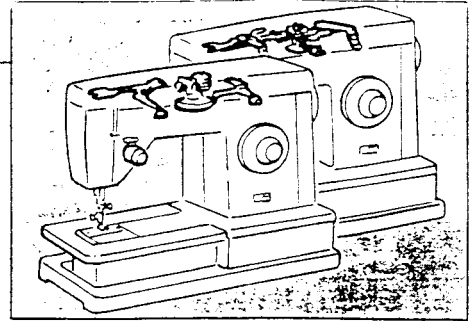
REF. N.	PART. N°	PART DESCRIPTION	9605	9505	9518	9618	9614	9610 9612	9606 9608	9602	9502
1	514745-451	Bearing screw	•	•	•	•	•	•	•		
2	139866	Hinge screw	•	•	•	•	•	•	•		
3	507063	Retaining ring			•	•	•	•	•		
4	421926	Bight control lever link	•	•	•	•	•	•	•		
5	447561	Buttonholer and feed regulator cpl.			•	•	•	•	•		
6	507063	Retaining ring			•	•	•	•	•		
7	421925	Retaining ring			•	•	•	•	•		
8	421852	Feed regulator cam			•	•	•	•	•		
9	421935	Reverse feed pin			•	•	•	•	•		
10	139868	Screw	•	•	•	•	•	•	•		
11	514698-451	Nut	•	•	•	•	•	•	•		
12	447566-451	Control dial cpl.	•	•	•	•	•	•	•		
13	447565-451	Control dial	•	•	•	•	•	•	•		
14	421934	Pressure spring			•	•	•	•	•		
15	447567-451	Reverse feed push button <i>N.H.W</i>			•	•	•	•	•		
16	446897	Retaining ring		•							
17	447778	Feed regulator positioning pin		•							
	447781	Feed regulator positioning pin	•								
18	446896	Friction spring	•	•							
19	352583	Reverse feed cam follower	•	•							
20	446918	Feed regulator positioning pin carrier	•	•							
21	447783	Buttonholer and feed regulator cpl.		•							
	447883	Buttonholer and feed regulator cpl.	•								
22	514645-451	Screw	•	•							
23	447767-451	Feed regulator positioning pin knob	•	•							
24	447886-451	Reverse feed push button	•	•							

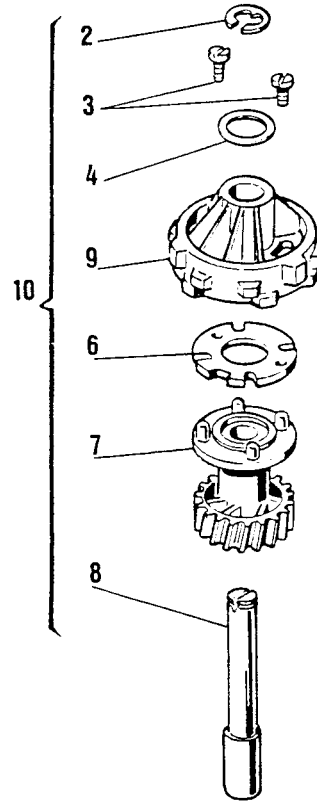
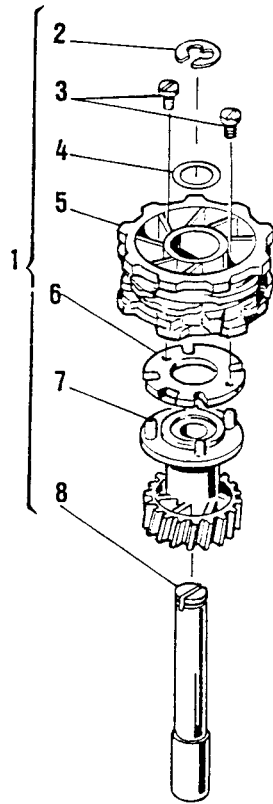
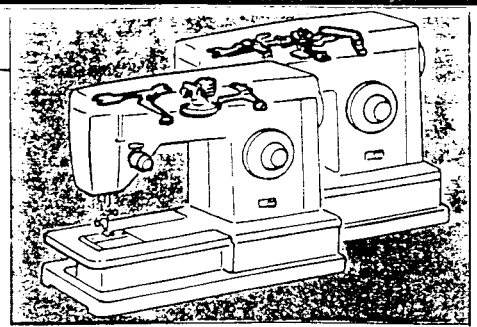


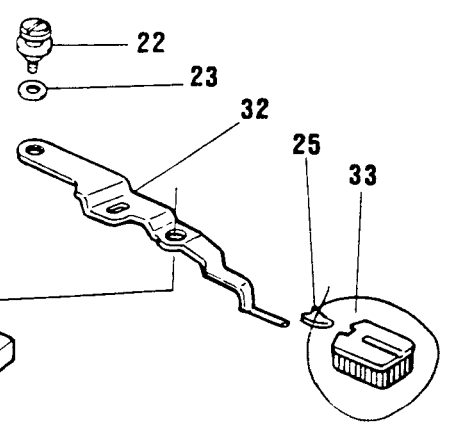
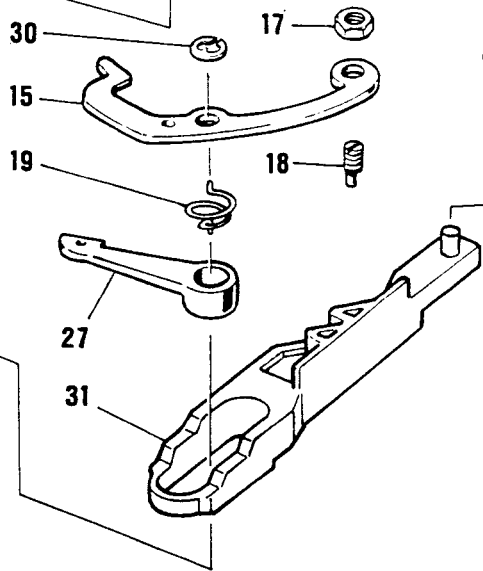
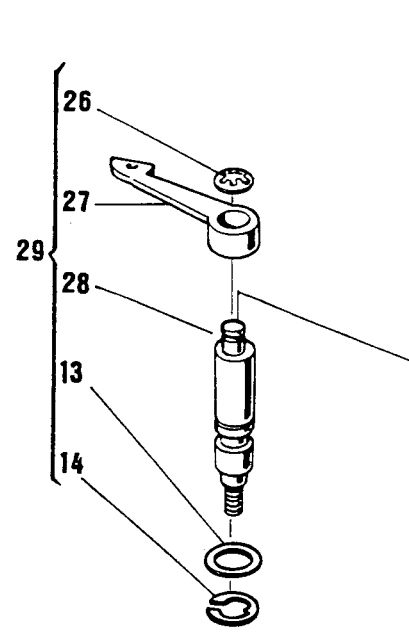
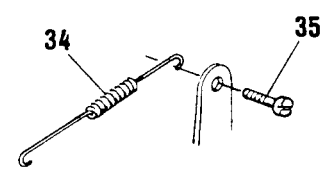
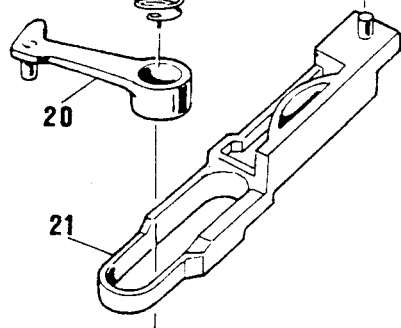
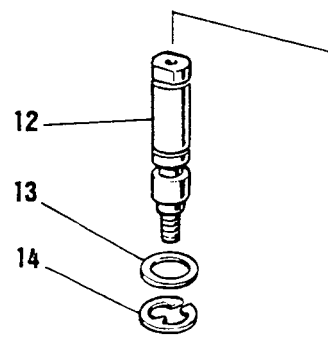
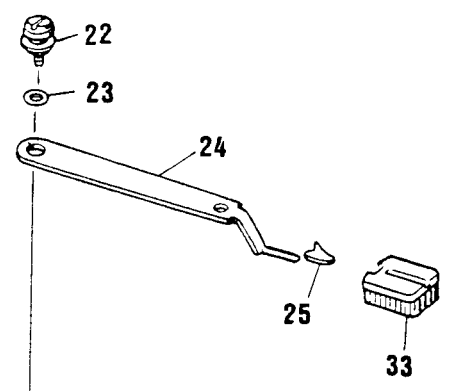
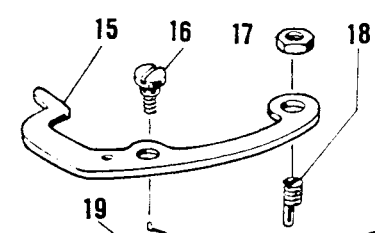
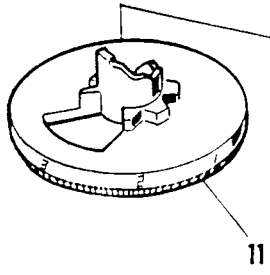
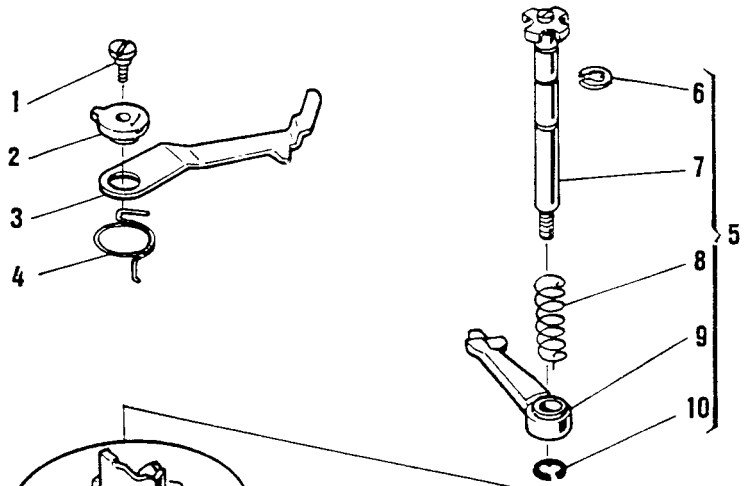
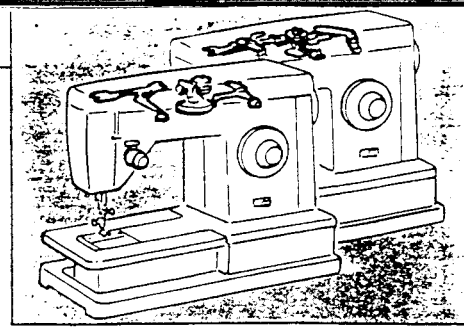
LIST OF PARTS FOR MACHINES 9500/9600 SERIES

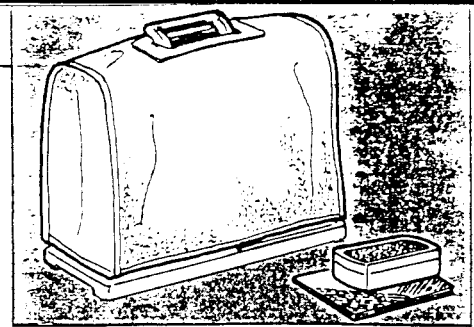
4

REF. N.	PART. N°	PART DESCRIPTION	9605	9505	9518	9618	9614	9610 9612	9606 9608	9602	9502
1	421997	Cam feed disc drive lever			•	•	•	•	•		
2	353033	Feed shaft drive collar			•	•	•	•	•		
3	354795-451	Set screw			•	•	•	•	•		
4	421130	Cam feed disc follower			•	•	•	•	•		
5	421138	Torsion spring			•	•	•	•	•		
6	421133	Cam feed disc drive lever cpl.			•	•	•	•	•		
7	421131	Bearing stud			•	•	•	•	•		
8	421945	Tension spring			•	•	•	•	•		
9	421950	Torsion spring			•	•	•	•	•		
10	421949-451	Hinge screw			•	•	•	•	•		
11	421946	Clutch lever cpl.			•	•	•	•	•		
12	514554-451	Screw			•	•	•	•	•		
13	506125	Washer			•	•	•	•	•		
14	421948	Adjusting lever			•	•	•	•	•		
15	421947	Clutch lever			•	•	•	•	•		
16	511213	Retaining ring			•	•	•	•	•		
17	421941	Trasmission lever cpl.			•	•	•	•	•		
18	421129	Trasmission lever shaft (eccentric)			•	•	•	•	•		
19	113467-451	Set screw			•	•	•	•	•		
20	447563	Feed balancing bracket cpl.			•	•	•	•	•		
21	354084	Screw (2)			•	•	•	•	•		
22	507309	Retaining ring			•	•	•	•	•		
23	421989	Bearing stud cpl.			•	•	•	•	•		
24	507343	Retaining ring			•	•	•	•	•		
25	421991	Adjusting lever cpl.			•	•	•	•	•		
26	421863	Bearing stud			•	•	•	•	•		
27	421856	Feed regulator control arm			•	•	•	•	•		
28	421857	Feed regulator control arm (ball)			•	•	•	•	•		
29	421929	Actuating lever			•	•	•	•	•		
30	421978	Eccentring bushing			•	•	•	•	•		
31	421956	Driving arm eccentric			•	•	•	•	•		
32	354085-451	Set screw			•	•	•	•	•		
33	421931	Connection link			•	•	•	•	•		
34	422244	Screw			•	•	•	•	•		
35	511030	Slide block			•	•	•	•	•		
36	511484	Feed regulator cpl.			•	•	•	•	•		
37	351126	Feed regulator set screw			•	•	•	•	•		
38	422214	Feed regulator shaft			•	•	•	•	•		
39	422212	Feed regulator			•	•	•	•	•		
40	514509	Set screw			•	•	•	•	•		
41	514698-451	Nut			•	•	•	•	•		
42	422209	Feed regulator			•	•	•	•	•		
43	421959	Tension spring			•	•	•	•	•		
44	139938	Screw							•		
45	37942	Tension spring							•		









7-10-11
13-14-15-16 } 1
17-18-19-20

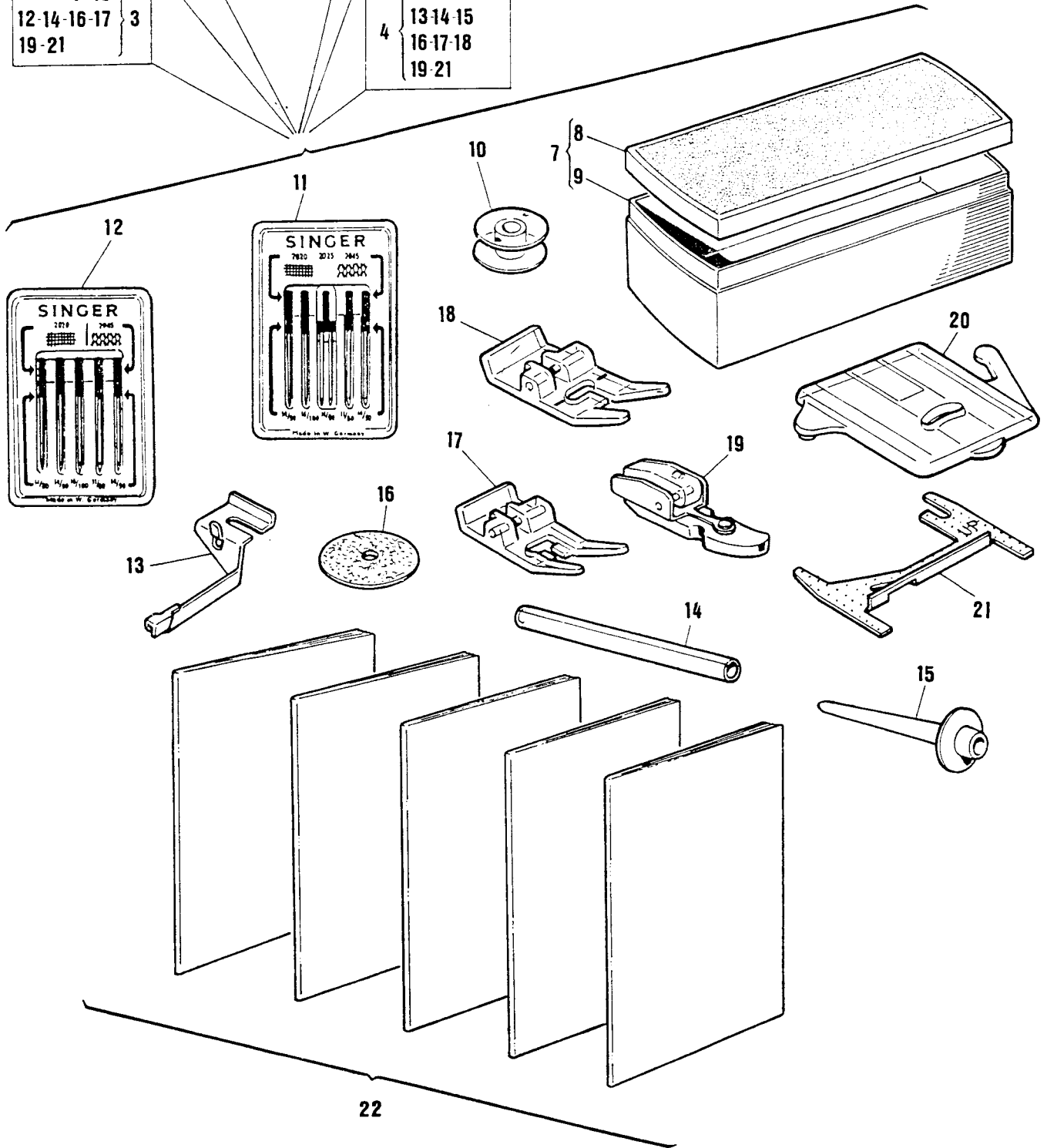
7- 10 12
6 13-14-16-17
18-19-20

7 10
12-14-16-17 } 2
19-20

7-10-12
5 13-14-16-17
18-19-21

7-10
12-14-16-17 } 3
19-21

7-10-11
4 13-14-15
16-17-18
19-21



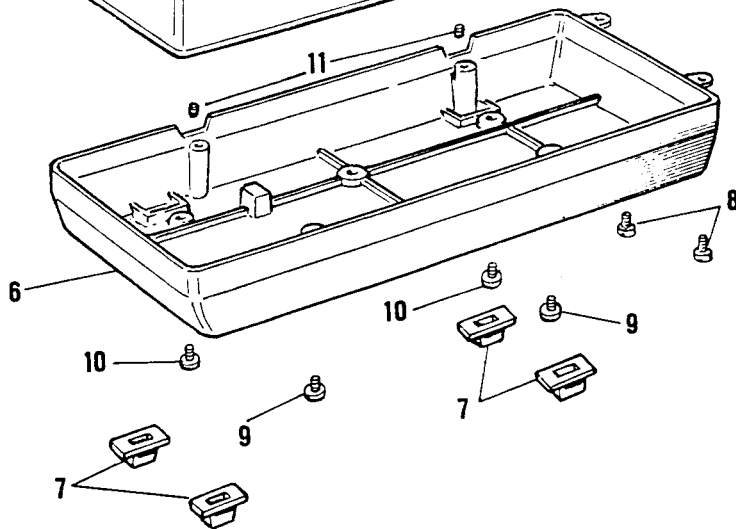
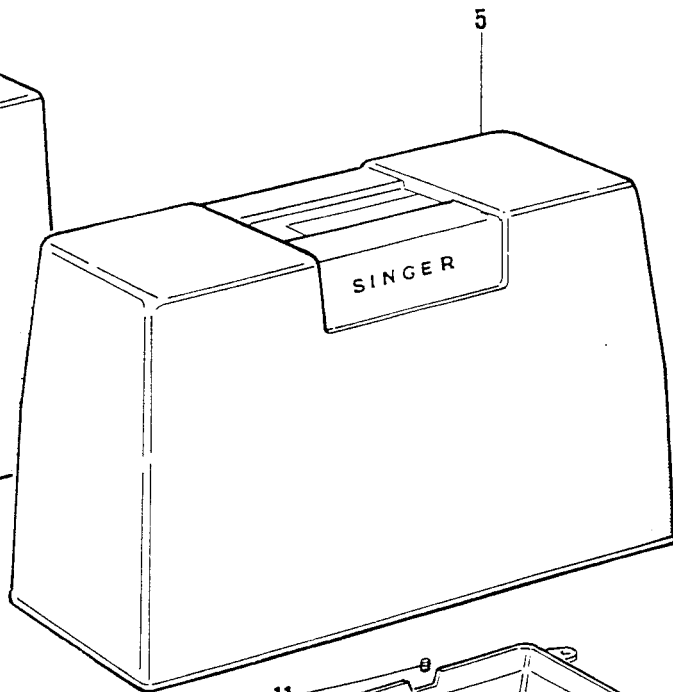
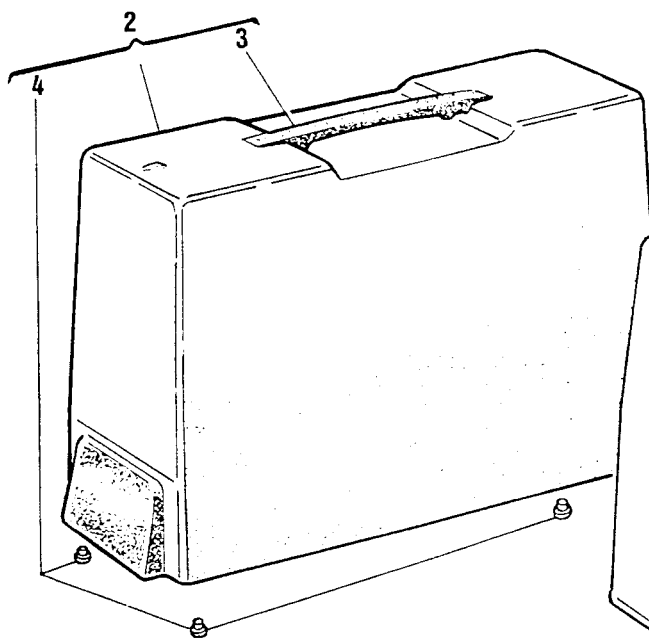
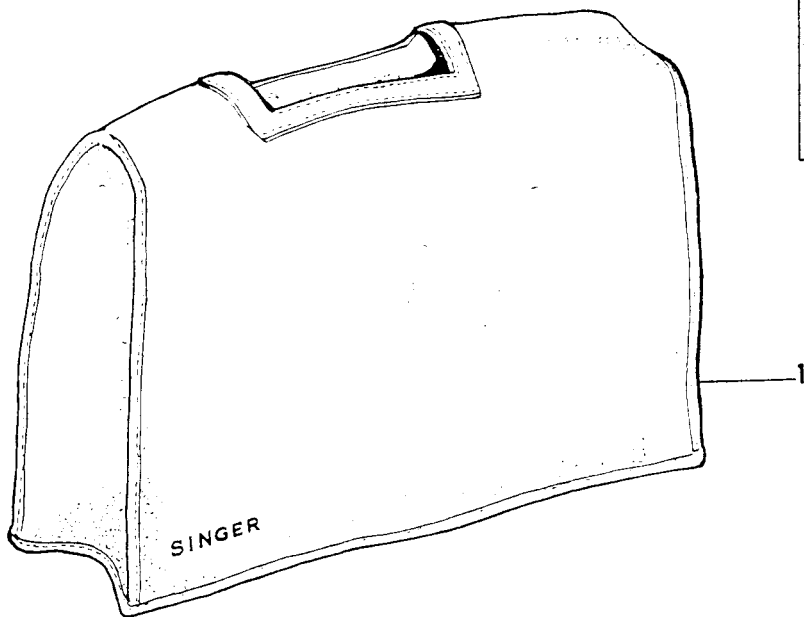
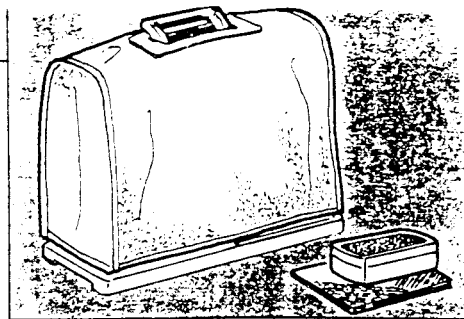
LIST OF PARTS FOR MACHINES 9500/9600 SERIES

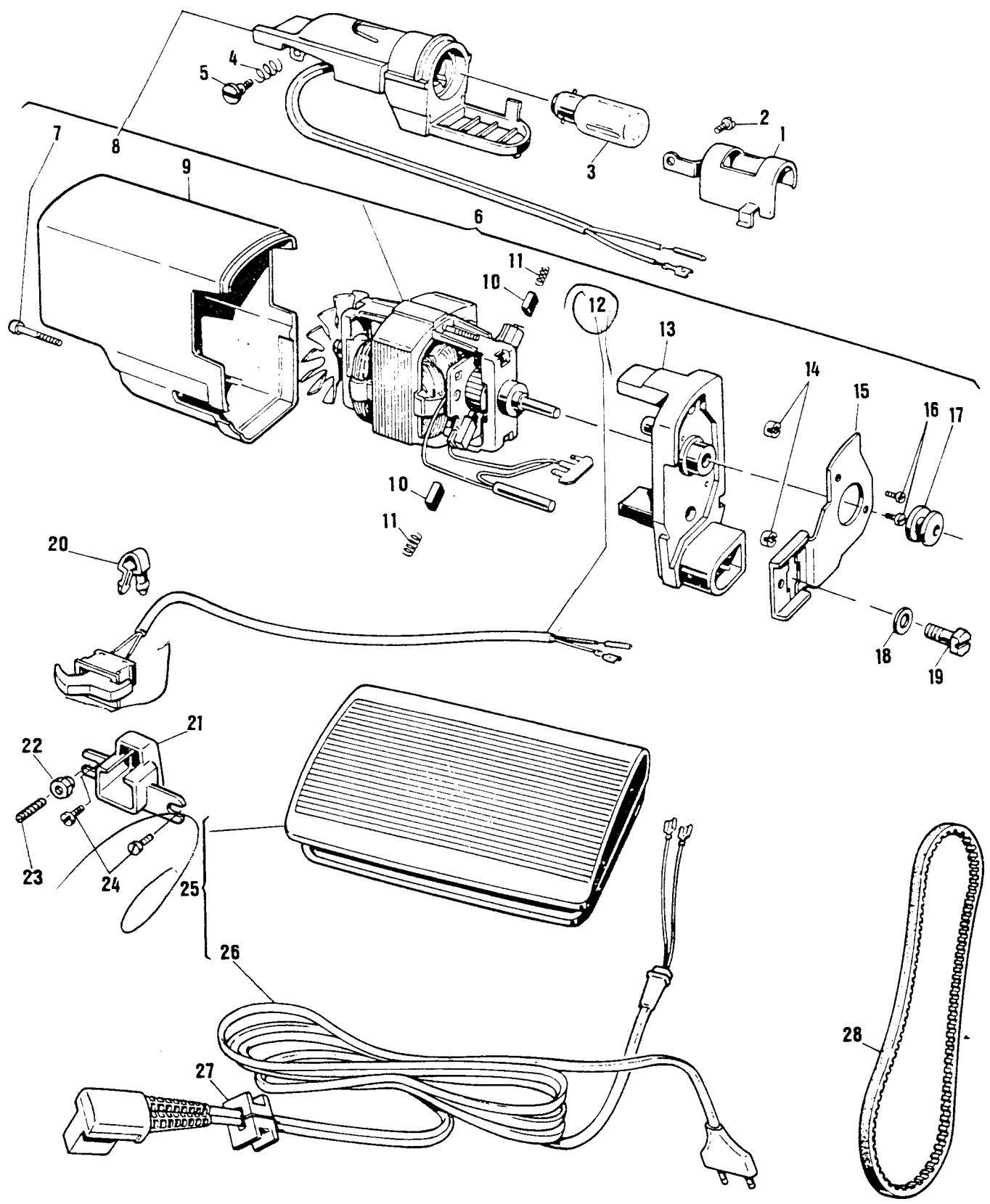
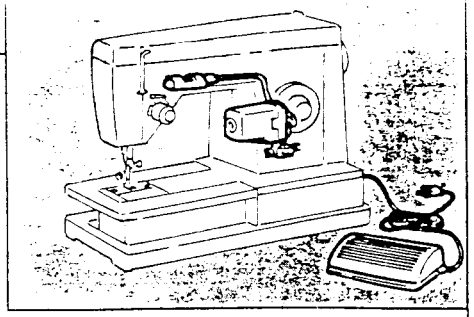
6

REF. N.	PART. N°	PART DESCRIPTION	9605	9505	9518	9618	9614	9610 9612	9606 9608	9602	9502
1	447701—451	Attachment set cpl.									
2	447701—452	Attachment set cpl.				•	•	•	•		
3	447701—454	Attachment set cpl.								•	
4	447701—453	Attachment set cpl.									•
5	447701—456	Attachment set cpl.			•						
6	447701—455	Attachment set cpl.	•								
7	421742—451	Attachment box		•							
8	421743—451	Attachment box cover	•	•	•	•	•	•	•	•	•
9	421744—451	Attachment box case	•	•	•	•	•	•	•	•	•
10	172336	Bobbin (transparent plastic) (2)	•	•	•	•	•	•	•	•	•
11	381275	Needle pack (plastic)	•	•	•	•	•	•	•	•	•
		Containing: cat. 2020 - size 14 and 16	•	•	•	•	•	•	•	•	•
		cat. 2045 - size 14 and 11	•	•	•	•	•	•	•	•	•
		cat. 2025 - size 14	•	•	•	•	•	•	•	•	•
12	103489	Needle pack (plastic)	•	•	•	•	•	•	•	•	•
		Containing: cat. 2020 - size 14 and 16	•	•	•	•	•	•	•	•	•
		cat. 2045 - size 14 and 11	•	•	•	•	•	•	•	•	•
13	381213	Blindstitch guide	•	•	•	•	•	•	•	•	•
14	311800	Spool pin adaptor	•	•	•	•	•	•	•	•	•
15	422250—451	Spool pin adaptor (for twin needle sewing)	•	•	•	•	•	•	•	•	•
16	8879—454	Spool pin felt			•	•	•	•	•	•	•
17	446492—451	Special purpose foot	•	•	•	•	•	•	•	•	•
18	161927—001	Snap-on buttonhole foot	•	•	•	•	•	•	•	•	•
19	507836	Snap-on zipper foot	•	•	•	•	•	•	•	•	•
20	381459—001	Snap-in feed cover plate	•	•	•	•	•	•	•	•	•
21	161894	Needle plate raising shim	•			•	•	•	•	•	•
22	Form n°	Refer to table below	•	•	•	•	•	•	•	•	•

22) Instruction books: languages/form

Model	French - Spanish - English	Italian - German - Dutch	Danish - Finnish - Swedish
9502/9602	Form 3001	Form 3002	Form 3003
9505/9605	Form 3004	Form 3005	Form 3009
9606/9608	Form 3006	Form 3007	Form 3008
9610/9612/9614	Form 3010	Form 3011	Form 3012
9518/9618	Form 3015	Form 3016	Form 3017





LIST OF PARTS FOR MACHINES 9500/9600 SERIES

7

REF. N.	PART. N°	PART DESCRIPTION	9605	9505	9518	9618	9614	9610 9612	9606 9608	9602	9502
1	352624	Light shield	•	•	•	•	•	•	•	•	•
2	354050-451	Light shield screw	•	•	•	•	•	•	•	•	•
3	194120-015	Bulb 220V-15W	•	•	•	•	•	•	•	•	•
	194120-016	Bulb 120V-15W	•	•	•	•	•	•	•	•	•
	194120-017	Bulb 240V-15W	•	•	•	•	•	•	•	•	•
4	603987-001	Light bracket spring	•	•	•	•	•	•	•	•	•
5	603976-001	Light bracket screw	•	•	•	•	•	•	•	•	•
6•	605079-210	Motor cpl.-220V (For Europe)	•	•	•	•	•	•	•	•	•
	605079-212	Motor cpl.-240V (UK - Australia)	•	•	•	•	•	•	•	•	•
	605079-218	Motor cpl.-120 (USA - Canada) <i>→</i>	•	•	•	•	•	•	•	•	•
	988138-231	Motor cpl.-220V (Europe)				•					
	988138-232	Motor cpl.-240V (UK - Australia)				•					
	988138-237	Motor cpl. 120V - (Canada - USA)				•					
7•	604016-001	Dust cover screw	•	•	•	•	•	•	•	•	•
8•	605209-001	Light cpl. (Canada - USA)	•	•	•		•	•	•	•	•
	605209-031	Light cpl.	•	•	•		•	•	•	•	•
	605209-021	Light cpl.				•					
	605209-026	Light cpl. (USA - Canada)				•					
9•	988136-001	Dust cover	•	•	•	•	•	•	•	•	•
10•	619435-004	Brush (2)	•	•	•	•	•	•	•	•	•
11•	619436-001	Brush spring (2)	•	•	•	•	•	•	•	•	•
12•	603985-112	Switch cpl. (USA - Canada)	•	•	•	•	•	•	•	•	•
	603985-110	Switch cpl.	•	•	•		•	•	•	•	•
	603985-130	Switch cpl.				•					
	603985-135	Switch cpl. (USA - Canada)				•					
13•	988140-001	End housing	•	•	•		•	•	•	•	•
	988140-002	End housing				•					
14•	603907-001	Nut (2)	•	•	•	•	•	•	•	•	•
15•	604233-001	Mounting bracket	•	•	•	•	•	•	•	•	•
16•	603956-001	Tapping screw (2)	•	•	•	•	•	•	•	•	•
17•	988176-001	Pulley	•	•	•	•	•	•	•	•	•
18	604018-002	Washer	•	•	•	•	•	•	•	•	•
19	604020-001	Screw	•	•	•	•	•	•	•	•	•
20	352745	Clip	•	•	•	•	•	•	•	•	•
21	604102-001	Switch enclosure	•	•	•	•	•	•	•	•	•
22	514732-451	Nut	•			•	•	•	•	•	•
23	514731	Screw	•			•	•	•	•	•	•
24	352449	Screw (1)	•			•	•	•	•	•	•
	352449	Screw (2)		•	•						•
25•	988274-051	Foot controller - 220V	•	•	•		•	•	•	•	•
	988274-055	Foot controller - 240V	•	•	•		•	•	•	•	•
	988274-057	Foot controller - 240V (Australia only)	•	•	•		•	•	•	•	•
	988274-095	Foot controller - 120V (USA - Canada) <i>WCA →</i>	•	•	•		•	•	•	•	•
163	988275-021	Foot controller - 220V				•					
	988275-024	Foot controller - 240V				•					
	988275-026	Foot controller - 240V (Australia only)				•					
	988275-031	Foot controller - 120V (Canada)				•					
26•	604874-017	Cord cpl. - 240V	•	•	•		•	•	•	•	•
	604874-024	Cord cpl. - 240V (Australia only)	•	•	•		•	•	•	•	•
	604874-023	Cord cpl. - 120V (Canada - USA) <i>NLA</i>	•	•	•		•	•	•	•	•
	604874-025	Cord cpl. - 220V	•	•	•		•	•	•	•	•
	604654-009	Cord cpl. - 240V (Australia only)				•					
	604654-010	Cord cpl. - 220V				•					
	604654-011	Cord cpl. - 240V				•					
	604654-016	Cord cpl. - 120V (Canada - USA)				•					
27	352584	Grommet		•	•						•
28	604136-009	Motor belt	•	•	•	•	•	•	•	•	•

• Parts to be ordered directly from Bonnieres

MARKETING TERRITORIES (Territory Code)

A (105/115 - 220/240 V.)

Aden
Algeria
Angola
Bahrain
Bangladesh
Benin (Dahomey)
Burma
Burundi
Cambodia
Cameroons
Cent. Africa Empire
Chad
Congo (Brazzaville)
Egyptian Arab Republic
Ethiopia
Fiji Islands
Gabon
Gambia
Ghana
Guam
Guinea
Guyana
High Volta
Hong Kong
India
Indonesia
Iran
Iraq
Ivory Coast
Jordan
Kenya
Kuwait
Laos
La Reunion
Lebanon
Liberia
Libya
Malagasy Rep.
Malawi
Malaysia
Mali
Mauritania
Mauritius
Morocco
Mozambique
Niger Repub.
Nigeria
North Yemen
Pakistan
Rhodesia
Saudi Arabia
Senegal
Sierra Leone
Singapore
South Korea
South Yemen
Sri Lanka
Sudan
Syria
Taiwan
Tangiers
Tanzania
Thailand
Togo
Tunisia
Uganda
Upper Volta
Vietnam
Zaire (Kinshasa)
Zambia

B (220V)

South Africa

C (220 or 240 V.)

New Zealand

D (240 V.)

Great Britain
(England, Scotland, Wales)
Malta

E (220 V.)

Netherlands

F (220 V.)

Austria
Belgium
Denmark
Finland
Greece
Italy
Switzerland
W. Germany

G (120 V.)

United States

H (120 V. + 220 V.)

Argentina
Bahamas
Barbados
Bermuda
Bolivia
Brazil
British Honduras
Canal Zone
Chile
Colombia
Costa Rica
Ecuador
El Salvador
French West Indies
Guatemala
Honduras Republic
Jamaica
Mexico
Neth. Antilles
Nicaragua
Panama
Paraguay
Perú
Philippines
Puerto Rico
Surinam
Trinidad & Tobago
Venezuela
Virgin Islands

West Indies
(Antigua, Dominica,
Grenada, Montserrat,
St. Christopher, Nevis,
Anguilla, St. Lucia,
St. Vincent, St. Kitts)

J (127/220 V.)

Belgium bi-volt
W. Germany bi-volt

K (240 V.)

Australia

L (220 V.)

Norway

M (105 V.)

Japan

N (127/220 V.)

France bi-volt
Non mandatory
countries bi-volt

O (120 V.)

Canada

P (220 V.)

Albania
France
Gibraltar
Iceland
Israel
Yugoslavia
Luxembourg
Monaco
Portugal
Spain
Turkey

Q (240 V.)

Cyprus

R (220 V.)

Sweden

S (220 V.)

Eire